

COUNTER ROTATION  
同軸反転方式

O·D·U OUT DRIVE UNIT

## INSTRUCTION MANUAL 取扱説明書

■ 組立前に必ずこの説明書を最後まで、よくお読みになり、正しくお使い下さい。特に、「1.組立を始める前に必ずお読み下さい」は、組立前及び走航前に必ず読んで下さい。

■ この説明書は、大切にお手元に保管して下さい。

※ 製品改良のため、予告なく仕様を変更する場合があります。

■ Before assembly, completely read this instruction manual. In particular, read the "1. Read before assembly" section before assembly and operating the unit.

■ Keep this instruction manual in a handy, safe place.

※ In order to make improvements to this product, the specifications is subject to change without prior notice.

### 主要諸元 Main features

ギヤ比

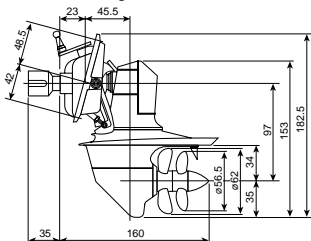
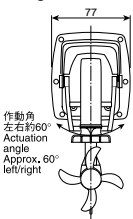
/ 1 : 0.786

Gear ratio

重量

/ 約750g  
About 750g

Weight



### 適合部品 (別売)

Compatible parts (Sold separately)

無線機

/ ボート用プロボセット

Radio control device

フェールセーフ機能の付いた2ch以上2サーボ  
Programmable transmitter set for model boat with 2  
or more channels and 2 servos, with fail safe function

適合エンジン

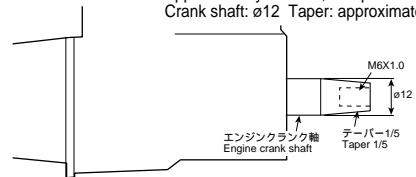
/ 推奨エンジン: 小松ゼノア G260PUM 水冷式

Compatible engine

2kw/10,000rpm程度のもの  
クランク軸φ12 テーパー1/5程度のもの  
Recommended engine: Komatsu ZENOAH G260PUM  
Water-cooled type

Approximately 2 kw/10,000 rpm

Crank shaft: φ12 Taper: approximately 1/5



船体

/ トランサムボード角度が15°のもの

Hull

Transom board angle: 15°



ドライブシャフト

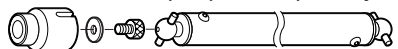
/ 1901-002 ODUドライブシャフトASSY

Drive shaft

1901-002 ODU drive shaft assembly

¥12,600 (12,000) 税込価格 (税抜価格)

\* The prices in parentheses are the prices excluding consumption tax.



## 目次 Table of Contents

1. 組立を始める前に必ずお読み下さい .....	1	1. Read before assembly .....	1
2. 組立編 .....	9	2. Assembly .....	9
3. メンテナンス編 .....	14	3. Maintenance .....	14
4. 補修パーツについて .....	16	4. Repair parts .....	16

# 1. 組立を始める前に必ずお読み下さい Read before assembly

**組立を始める前に安全のために必ずお守り下さい。**

**For safety reasons, observe the following precautions before assembly.**

このたびは、ヒロボー製品をお買い上げいただき、ありがとうございます。

Thank you very much for purchasing a Hirobo product. In order to be able to use this product safely, please read this manual before running the boat. Please run the boat safely observing all rules and manners after having fully understood the operating precautions, the unit's capabilities, and the best way to run it.




安全にお使いいただくために、走航前にこの取扱説明書を最後までよくお読みください。




走航上の注意事項、本機的能力、走航方法を十分にご理解のうえ正しく、安全にルールやマナーを守って走航くださるようお願いいたします。

『シンボルとシグナル用語』の意味について注意文の頭部に表示の「シンボルとシグナル用語」の意味を説明します。

The meaning of symbols and signal words  
The meaning of symbols and signal words at the head of cautionary notes are as explained below. Even comments marked with **CAUTION** may result in serious harm depending on the circumstances.

なお、**注意**に記載した事項でも、状況によっては重大な結果に結びつく可能性があります。

 <b>警告</b>	誤った取扱をしたときに、死亡や重傷等の重大な結果に結びつく可能性が大きいもの。
 <b>注意</b>	誤った取扱をしたときに、状況によっては重大な結果に結びつく可能性があるもの。
 <b>禁止</b>	絶対に行わないでください。

 <b>WARNING</b>	<b>Mishandling due to failure to follow these instructions may result in severe injury or death.</b>
 <b>CAUTION</b>	<b>Mishandling due to failure to follow these instructions may result in serious harm.</b>
 <b>FORBIDDEN</b>	<b>Do not attempt under any circumstances.</b>

(注)：製品の組立、操作、メンテナンスに関する重要なご注意。

(NOTE)：Implies important information regarding this product's assembly, operation, or maintenance.

1. 組立の前に説明書を良く読んで、おおよその構造及び組立手順を理解してから組立に入ってください。
2. 組立の前に、部品の数・内容をお確かめください。バック開封の後は、部品の交換、返品等については応じかねます。万一部品の不足・不良があった場合には、お手数ですが、愛用者カードに販売店の印をもらい、ヒロボー株式会社・営業グループまで、部品名と内容を明記の上ご連絡ください。

1. Before assembly, read the instruction manual thoroughly familiarizing yourself with the unit's structure and assembly procedures.
2. Before assembly, check the quantity of parts and their descriptions. After the packaging has been opened, parts cannot be exchanged or returned. In the event of any missing or defective parts, have the store from where you purchased the product stamp your user's card and send it with the name and description of the part(s) to Hirobo's Sales Group.



## 警告 WARNING

### エンジン始動の前に

### Before starting the engine

1. 可能な限り、走航場を清掃してください。  
小石、ガラス、くぎ、針金、ひも、浮遊物等の異物を走航場から取り除いてください。
  2. 周囲の状況を考慮してください。  
強風、雨のとき、及び夜間は走航させないでください。  
人が多い場所では走航させないでください。  
家、学校、病院などの近くでは走航させないでください。  
同じ周波数の無線操縦模型が近くにいる時は走航させないでください。  
手漕ぎボート、泳いでいる人、釣りなどをしている人がいる場所では走航させないでください。
  3. 次のような人、または状況下では走航させないでください。  
子供。  
生理中、妊娠中の人。  
疲れている時、病気の時、酔っている時。  
薬物の影響、その他の理由で正常な操作ができない人。  
初心者の方や、他人の機材を借りる場合、あらかじめ模型を良く知っている人から安全指導を受けてから始めてください。
  4. 無理して使用しないでください。  
機能に適さない改造や加工をしないでください。  
使用限界が示されている物は、必ずその範囲で使用してください。
  5. きちんとした服装ではじめてください。  
長そで、長ズボンを着用してください。  
宝石や、物に引っ掛かりやすいものは、身につけないでください。  
長い髪は、肩までの長さに結わえてください。  
足下保護のため、必ず靴を着用してください。  
高温部に触る場合等は、必要に応じて手袋をしてください。
  6. ドライバーやレンチ等の工具は取り外してください。  
始動する前に組立、取付、整備等に用いた工具類が取り外してあることを確認してください。
  7. 各部の点検をしてください。  
始動前に、各部品に損傷がないか十分点検し、正常に作動するか、また所定の機能を発揮するか確認してください。  
可動部分の位置調整、及び各部のボルト、ナットの締付状態、部品の損傷、取付状態、その他走航に影響を及ぼす全ての箇所に異常がないか確認してください。  
無線機器の電源電圧(電池の量)は十分に確認してください。  
損傷した部品、その他部品交換や修理は、説明書の指示に従ってください。説明書に指示されていない場合は、お買上げ販売店、またはヒロボ(株)営業グループメンテナンス係で修理を行なってください。
1. Clear as much debris from the water surface as possible.  
Clear away pebbles, glass, nails, wire, rope, floating objects, or other trash from the water surface.
  2. Consider the circumstances of the surrounding area.  
Do not run the boat in strong winds, rain, or at night.  
Do not run the boat in a crowded area.  
Do not run the boat near homes, schools, or hospitals.  
Do not run the boat near another radio controlled unit that uses the same frequency.  
Do not run the boat near boaters, swimmers, or fishermen.
  3. This unit must not be operated by:  
Children.  
Menstruating or pregnant women.  
Tired, sick, or inebriated individuals.  
Individuals under the influence of drugs or for some other reason incapable of operating the unit normally.  
Beginners or individuals operating a borrowed unit should proceed only after having received safety instructions from someone familiar with the model.
  4. Do not use the unit improperly.  
Do not perform any remodeling or configuration unsuitable for the unit's functions.  
Make sure to use within the range of the limitations indicated for the unit.
  5. Wear appropriate clothing.  
Wear a long-sleeve top and trousers.  
Do not wear jewelry or objects that may get easily entangled.  
Long hair should be bound to shoulder length.  
Wear shoes for solid footing.  
Wear gloves should it become necessary to touch hot components.
  6. Put away screwdrivers, wrenches, or other tools.  
Before starting the engine, check that any tools used in the assembly, installation, or maintenance of the unit have been put away.
  7. Inspect each part.  
Before starting the engine, check for any damaged parts and make sure that the unit operates normally with all its functions in order.  
Adjust the positioning of moveable parts and check that all nuts and bolts are fastened, that there are no damaged or improperly installed parts, and that there are no abnormalities that would adversely affect the flight of the unit.  
Check that the power supply voltage (charge of the batteries) in the remote control is sufficient.  
The exchange or repair of damaged parts should be performed according to the instruction manual. In the event that the desired operation is not indicated in the manual, ask for repair service at the store from where you purchased the product or at Hirobo's Sales Group Maintenance Section.



## 警告 WARNING

始動前に、必ず各部のネジがゆるんでいないか、指定部への給油(オイル/グリス)、送・受信機用バッテリーが充分に充電されているかを点検してください。

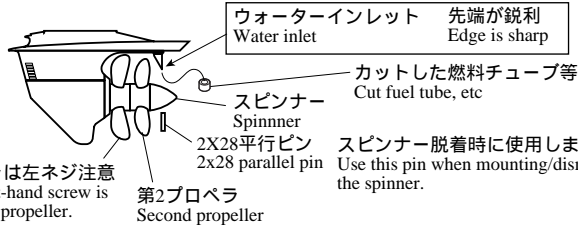
プロペラの近くには人や物が絶対に近づかないようにしてください。

スピナーやプロペラ脱着時にウォーターインレットで指を怪我しないようにカットした燃料チューブ等をかぶせて作業してください。

Before starting the engine, make sure that there are no loose screws, that all specified locations are properly lubricated with grease or oil, and that the transmitter and receiver batteries are properly charged.

Make sure that you keep people and objects away from the propeller.

When installing/uninstalling the spinner or propeller, affix a cut fuel tube so that your fingers are not injured by the water inlet.



スピナー脱着時に使用します。  
Use this pin when mounting/dismounting the spinner.

### 8. 純正部品を使用してください。

本説明書、及びヒロボークatalogに記載されている、純正部品以外のものを使用しないでください。事故やけがの原因となる恐れがあります。

### 9. エンジンを回さないで、各部の操作方法を練習してください。

エンジンを始動させる前に、各部の操作方法を練習してください。

操作を十分に修得するまではエンジンを始動させないでください。

機械の動きに異常がみられる場合もエンジンを始動させないでください。

### 8. Use genuine parts.

To reduce the risk of accidents and injuries, do not use parts other than those shown in this instruction manual or in Hirobo catalogs.

### 9. With the engine off, practice how to operate each part.

Before starting the engine, practice how to operate each part.

Do not start the engine before having acquired sufficient handling skill.

Do not start the engine in the event that any abnormalities are noticed in the movement of the mechanisms.

## 走航中は

## While running the boat

### 1. 無理な姿勢で操縦しないでください。

寝転んだり、座り込んだりした姿勢で操縦しないでください。

傾斜地は、滑りやすいので足下に十分注意してください。

### 2. 次の場合は、エンジンを停止させてください。

船体の調整および、送信機の調整を行なうとき。

付属品および部品を交換するとき。

船体の調子が悪かったり、異常音や異常振動を発生したとき。

その他危険が予想されるとき。

### 3. エンジンを始動するときは、次のことに注意してください。

周囲に人、動物、障害物がないか十分に確認してから始動してください。

しっかりと船体を固定または保持してください。

送信機のスロットルのスティック位置及び、エンジンのキャブレター開度が、最スローの位置(アイドリング状態)にあることを確認してください。

### 4. 怪我の恐れがありますので回転部分に手や物を絶対に入れないでください。

### 5. 走航はゆとりとマナーを守ってお楽しみください。

一度に長時間の操縦や、連続して長時間の操縦は、疲労により判断力を鈍らせ、思わぬ事故の原因となりますので、適当に休憩を取るようになってください。

### 1. Do not operate in an awkward posture.

Do not operate seated or lying down.

Because slopes are slippery, exercise caution so as to not lose your footing.

### 2. Stop the engine in the following situations:

When adjusting the boat or the transmitter.

When replacing accessories or parts.

When the boat is out of alignment or when abnormal noises or vibrations occur.

Whenever some kind of danger is anticipated.

### 3. Exercise the following precautions when starting the engine.

Check that there are no people, animals, or obstructions in the surrounding area.

Hold the boat securely.

Check that the position of the transmitter's throttle stick and the engine carburetor are at their lowest positions (idling).

### 4. To reduce the risk of injury, never insert hands or objects in rotating parts.

### 5. Enjoy running the boat while observing safety rules and manners.

Fatigue brought upon by continuous operation for long periods at a time may result in impaired judgment or accidents. Be sure to take sufficient rests.



## 警告 WARNING

操縦しているときは、あまり船体に近づかないでください。

本人の技量にあった走航をしてください。無理な走航は思わぬ事故や怪我につながります。

- エンジン始動後はもとより停止直後は、マフラーやエンジン本体は高温になっております。火傷防止のためマフラーやエンジンに触れないようにしてください。

When operating, do not get too close to the boat.

Operate the boat within the limits of your ability.

Operating the boat improperly increases the risk of accidents or injury.

- The engine and muffler become very hot after starting the engine and remain hot immediately after shutdown. To prevent burns, do not touch the engine or muffler.

### 走航後は

- 注意深く点検をしてください。  
すぐに各部の点検を行ない、ネジのゆるみや脱落があれば必ず補修してください。  
油、よごれ、水滴等はすぐに拭き取ってください。  
グリスアップや部品の交換は、説明書に従ってください。  
長時間保管する場合には燃料タンク、キャブレター内の燃料をすべて抜き取ってください。
- きちんと保管してください。  
乾燥した場所で、幼児の手の届かないところに保管してください。
- 修理は、お買上げの販売店、またはヒロボー(株)営業グループメンテナンス係にお申し付けください。  
修理の知識のない方や専用工具を持っていない方が修理をすると、十分な性能を発揮しないだけでなく、事故や怪我の原因となります。  
修理、調整をするときは、エンジンを停止して行なってください。  
損傷、故障箇所がある場合には、修理してから保管してください。この場合、部品は、指定の純正部品を必ず使用してください。  
本体及び周辺機器の加工や改造は、本来の性能を発揮できなくなる場合がありますので行なわないでください。  
保管時や輸送時は、燃料の損失、破損や怪我を防ぐため、船体をしっかりと固定してください。
- シーズン後は分解し、グリスアップをおすすめします。  
ヒロボー(株)でも有償でできます。営業グループメンテナンス係にお申し付けください。

#### 騒音について

走航に際し、周囲に迷惑をかけないように十分に消音効果のあるマフラー(サイレンサー)を必ず装着してください。

### After running

- Conduct a thorough inspection.  
Immediately inspect each part and retighten or replace any screws that may have become loose or fallen out.  
Wipe away any oil, dirt, or water.  
Grease or replace parts according to the instruction manual.  
If storing for an extended period of time, completely remove the fuel from the tank and carburetor.
- Store the unit properly.  
Store in a dry place out of the reach of children.
- Inquire about repairs at the store from where you purchased the product or at Hirobo's Sales Group Maintenance Section.  
Individuals lacking proper knowledge or tools necessary for repairs may not only impair the performance of the unit but may also increase the risk of accidents or injury.  
Turn off the engine before performing any repairs or adjustments.  
Repair all damaged parts before storage. Make sure to use only designated, genuine parts.  
Do not perform any remodeling or reconfiguration of the boat or peripheral equipment. Doing so may impair the boat performance.  
When storing or transporting the unit, secure it firmly so as to prevent fuel loss, damage, or injury.
- We recommend dismantling and greasing the boat after a boating season. We, Hirobo Limited, offer this service for a fee. Please contact our Sales Group Maintenance Section.

#### Noise

When running the boat, be sure to have the muffler (silencer) attached in order to avoid disturbing people in the surrounding area.

## 無線操縦ボートを安全に お取り扱いいただくために

## For safe handling of the radio controlled boat



警告

WARNING

### 走航前の始業点検

### Inspection before running the boat

1. 初心者の方は、指導できる方から安全及び技術指導を受けてください。独学は非常に危険です。
2. 各部のナットやボルトにゆるみ、脱落がないか確認してください。
3. リンケージのロッドやアジャスターにガタやゆるみがないか確認してください。
4. エンジンマウントのボルトにゆるみがないか確認してください。
5. 送信機、受信機のバッテリー容量は十分に確認してください。
6. 燃料及び配管の状態を確認してください。燃料チューブの折れ曲がりやフィルターの目づまり、又、特に古くなった燃料等は始動性が悪いばかりではなく、走航中のエンジン停止から事故につながる場合があります。
7. プラグの状態を確認してください。特に古くなったプラグは始動性が悪いばかりではなく、走航中のエンジン停止から事故につながる場合があります。
8. 電波の届く距離を確認してください。
9. 全てのサーボがスムーズに動作するか確認してください。誤動作やムリな動作は操縦不能の原因となり、たいへん危険です。
10. 機体各部の潤滑油の給油を確認してください。

1. Beginners should have safety and technical guidance from an experienced individual. Teaching yourself is extremely dangerous.
2. Check that there are no missing or loose nuts or bolts.
3. Check that there is no rattle or loosening in the linkage rods or adjusters.
4. Check that there are no loose bolts in the engine mount.
5. Check that the batteries for the transmitter, and receiver are sufficiently charged.
6. Check the condition of the fuel and fuel line. Bent tubes, clogged filters, and especially old fuel may not only render the engine difficult to start but may also cause it to stall while moving resulting in accidents.
7. Check the condition of the plugs. Old plugs may not only render the engine difficult to start but may also cause it to stall while moving resulting in accidents.
8. Check the reach of the radio waves.
9. Check that the servos operate smoothly. Their malfunction may cause a loss of control and increase the risk of danger.
10. Check that each part of the unit's body is sufficiently lubricated.

### 走航中の安全確認

### Safety check while running the boat

1. エンジンを始動するときは周辺に当たるものや、巻き込まれそうなものがないか確認してください。
2. プロペラの近くに人や物が絶対に近づかないようにしてください。
3. 周囲に同じ周波数の使用者がいないことを確認して、送信機 受信機の順番にスイッチを入れ、送信機のスロットルスティック及びトリムをエンジン始動の位置にセットしてください。
4. エンジン始動には、必ず船体をしっかりと手で押さえてください。
5. エンジン始動後は、エンジン及びマフラー部が高温になりますので、火傷に注意してください。
6. 走航をはじめるときは周囲の状況を十分把握し、走航場内に他の人や危険物、障害物がないか確認してください。
7. 走航中に異常な振動や、異常な音が発生した場合、すぐに回収し、エンジンを停止させ原因を確認してください。
8. 無理な走航や無謀な操縦は、事故や怪我の原因となりますので、ルールやマナーを守り、安全に責任をもってお楽しみください。
9. 浮遊物や木片、草などがからんだ場合はすぐに回収して取除いてください。

1. Check that there are no objects in the surrounding area that may get entangled or struck by the unit.
2. Make sure that you keep people and objects away from the propeller.
3. Check that there are no other operators in the surrounding area using the same frequency and, after turning on first the transmitter and then the receiver consecutively, set the transmitter's throttle stick and trim to their engine start-up positions.
4. When starting the engine, make sure to hold the hull firmly.
5. Because the engine and muffler become hot immediately after the engine is started, exercise caution so as to prevent burns.
6. When starting the boat, be aware of the conditions of the surrounding area and check that there are no other people or dangerous obstacles in the area.
7. In the event that abnormal noises or vibrations should occur while running the boat, retrieve the boat immediately, stop the engine, and check the cause of the problem.
8. Because operating the boat improperly or recklessly may cause accidents or injury, observe all safety rules and manners and enjoy operating the unit safely and responsibly.
9. If any floating objects, wood pieces, or weeds get caught in the unit, retrieve the boat and remove any foreign matter.

**警告****WARNING****走航後の安全点検****Safety inspection after running the boat**

1. 走航が終わったら、すぐに各部の点検を行ってください。ネジのゆるみや脱落があれば、必ず補修してください。各部に傷や破損があれば、交換してください。
2. 油污れ等をきれいに拭き取ってください。
3. グリスアップや部品の交換は、説明書に従ってください。
4. 長時間(期間)走航させない場合は、燃料タンク及びキャブレター内の燃料を抜き取ってください。
5. シーズン後は分解し、グリスアップをおすすめします。  
ヒロボ(株)でも有償でできます。営業グループメンテナンス係にお申し付けください。

1. Immediately inspect each part after every operation. Be sure to replace or retighten missing or loose screws and replace any damaged parts.
2. Wipe away any oil or dirt.
3. Grease or replace parts according to the instruction manual.
4. If the boat will not be run for a long period of time, empty the fuel from the tank and carburetor.
5. We recommend dismantling and greasing the boat after a boating season. We, Hirobo Limited, offer this service for a fee. Please contact our Sales Group Maintenance Section.

**保管場所****Storage area**

1. 直射日光のあたる場所、高温になる場所(車内等)に放置しないでください。必ず風通しのよい日陰で保管してください。
2. タンクに燃料を補給したまま船体を保管しないでください。

1. Do not store in an area exposed to direct sunlight or where temperatures may rise (i.e. in a car). Instead, store it in a shaded, well ventilated area.
2. Do not store the boat with fuel in its tank.

本製品の改造、又、弊社以外の部品交換について、十分なテストを行っていませんので、事故発生の可能性もあります。その場合、一切の責任を負いかねますのでご了承ください。

**Due to a lack of proper testing, please acknowledge that Hirobo will not take responsibility for accidents resulting from remodeling the unit or from the replacement of parts with those not manufactured by Hirobo.**

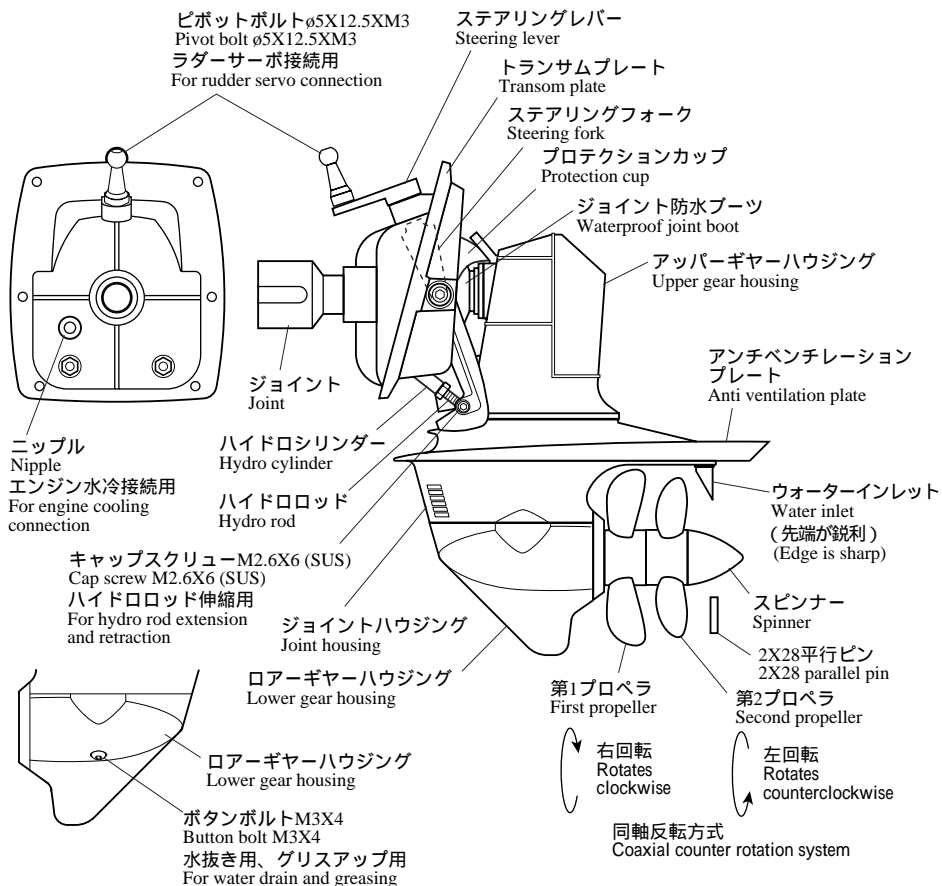
**注意****CAUTION**

1. エンジン始動後は、必ず送信機のスロットルトリム最スローの位置でエンジン停止が行なえることを確認してください。
2. エンジンのスロー絞りの調整をアイドリング中に行なう場合は、必ず船体をしっかりと押さえて、行なってください。また、排気ガスには十分注意してください。

1. After starting the engine, check if the engine stalls when the transmitter's throttle trim is at its lowest position.
2. When adjusting the engine's low throttle speed while idling, be sure to hold down the hull firmly. Be careful of exhaust fumes.

## 各部の名称

## Names of each component



### 同軸反転方式

#### Coaxial counter rotation system

第1プロペラ、第2プロペラの2個のプロペラを同軸に配置し、回転を逆転させ、第1プロペラで発生した回転流のエネルギーを第2プロペラで回収することで、シングルプロペラに比べ

1. 高い推進力が得られること
2. 燃費が向上すること
3. 各プロペラにかかる推進力が半減するため、キャビテーションが減少すること (キャビテーションについては) P.9 2. 組立編を参照してください。
4. キャビテーションの減少により、船体の振動が減少することなどの特徴があります。

The first propeller and second propeller are both mounted on the same shaft, and rotated in opposite directions. Since the energy of the rotational current created by the first propeller is absorbed by the second propeller, the system has the following advantages compared to a single propeller system.

1. High driving force
2. Better fuel efficiency
3. Since the force on each propeller is reduced by half, cavitation is reduced. (For details about cavitation, refer to "2. Assembly" section on page 9.)
4. Since the cavitation is reduced, there is less vibration of the boat.



## ODU適合部品

## ODU compatible parts

### エンジン (別売) Engine (Sold separately)

推奨エンジン：小松ゼノア G260PUM 水冷式  
・2kw/10,000rpm程度のもの

実用回転数：0～10,000rpm

・クランク軸φ12 テーパー1/5のもの

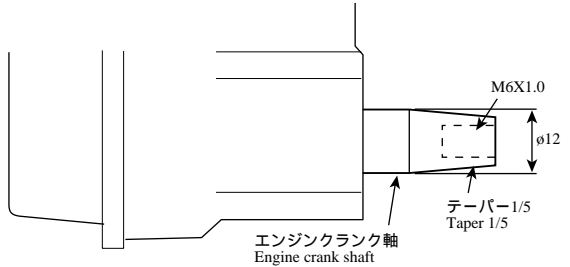
Recommended engine:

Komatsu ZENOAH G260PUM Water-cooled type

・2 kw/10,000 rpm

Rotation speed range: 0-10,000 rpm

・Crank shaft: φ12 Taper: 1/5

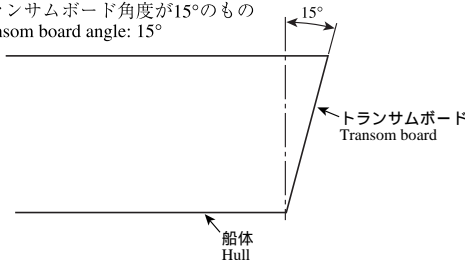


エンジンクランク軸  
Engine crank shaft

### 船体 (別売) Hull (Sold separately)

・トランサムボード角度が15°のもの

・Transom board angle: 15°

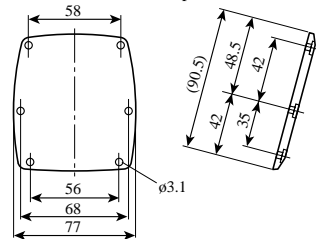


トランサムボード  
Transom board

船体  
Hull

トランサムボードにODUが取付けられるもの。  
When mounting to the transom board, use an ODU transom plate of the size shown below.

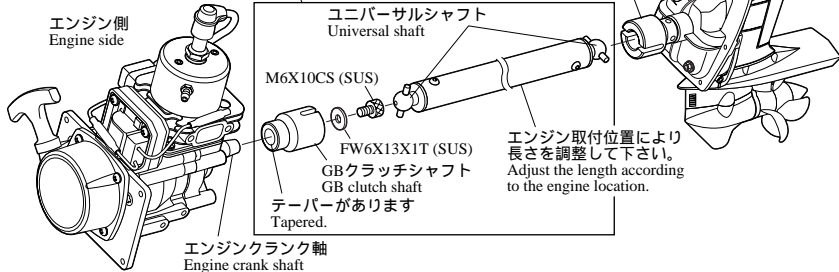
参考：トランサムプレートサイズ  
Reference: transom plate size



### ドライブシャフト (別売) Drive shaft (Sold separately)

・1901-002 ODUドライブシャフトASSY

・1901-002 ODU drive shaft ASSY



エンジン側  
Engine side

ユニバーサルシャフト  
Universal shaft

ODUジョイント  
ODU joint

ODU側  
ODU side

M6X10CS (SUS)

FW6X13X1T (SUS)

GBクラッチシャフト  
GB clutch shaft

テーパーがあります  
Tapered.

エンジンクランク軸  
Engine crank shaft

エンジン取付位置により  
長さを調整して下さい。  
Adjust the length according  
to the engine location.

### サーボ (別売) Servo (Sold separately)

・各社13kg/cm程度のハイトルクタイプのもの

・Any manufacturer's high torque type: 13 kg/cm

### エンジン水冷用チューブ (別売) Engine water-cooling tube (Sold separately)

・0404-764 ガソリンチューブ φ3X6X2000

・0404-764 Petrol tube φ3X6X2000

### ラダーのリンケージ用 (別売) For rudder linkage (Sold separately)

・2505-001 M2ナット

・2505-001 M2 nut

・2524-001 M2ロッドエンド

・2524-001 M2 rod end

・2525-007 EX φ5ボール台付

・2525-007 EX φ5 ball with stand

・2532-028 キャップスクリューM2X8

・2532-028 Cap screw M2X8

・アジャストロッドはラダーサーボ取付位置によって  
適切なものをご使用ください。

・Use an adjuster rod that is suitable for the rudder servo  
installation position.



## 2. 組立編

## Assembly

### 1. ODUの取付位置について

### 1. ODU installing position

実際に取付ける前に目的に応じてODUの取付け高さを設定します。

取付け高さが高い 通常H = 0 ~ 10 mm ODUが水中に沈む量が少なくなる

- ・メリット スピードがアップします。(注) 船底等の形状により変化します。
- ・デメリット キャビテーションやベンチレーション(空転現象)が発生しやすくなります。特にラダーを切った場合に多く発生します。

取付け高さが高い 通常H = 10 ~ 20 mm ODUが水中に沈む量が多くなる

- ・メリット 低速時にラダーを切った場合でも、キャビテーションやベンチレーションが発生しにくくなります。
- ・デメリット スピードがダウンします。

**キャビテーション...** プロペラの圧力の低い部分が気化し、気泡が発生し、非常に短時間でつぶれること。  
(空洞現象) 推進力がダウンします。

**ベンチレーション...** プロペラの回転により、水面から空気が入り込み、プロペラが空回りすること。  
(空転現象) 推進力がダウンします。  
特にラダーを切った場合に多く発生します。

**Before actually installing the ODU, adjust the height at which the ODU is installed in accordance with the purpose.**

The ODU position is too high Normally H = 0-10mm The ODU is not sufficiently submerged in water.

- \* Advantage The boat will speed up. Note) The speed will change depending on the shape of the bottom of the boat.
- \* Disadvantage Cavitations and ventilation easily generate especially when the rudder is moved.

The ODU position is too low Normally H = 10-20mm The ODU is too submerged in water.

- \* Advantage Even when the rudder is moved at low speed, there will be few cavitations and ventilation.
- \* Disadvantage The speed will slow down.

#### Cavitations:

The part of the propeller with low pressure creates air, and bubbles, which are destroyed very quickly, are formed. The forward force is reduced.

#### Ventilation:

Due to the rotation of the propeller, air is drawn in from the water surface, and the propeller rotates in air. The forward force is reduced.

This occurs a lot when the rudder is moved.

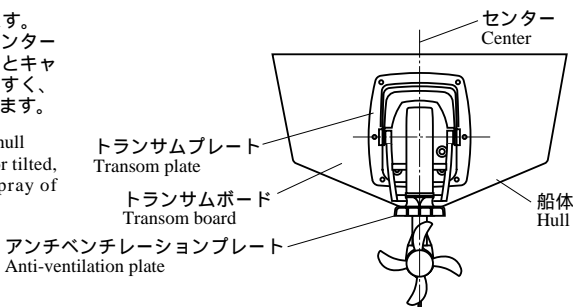
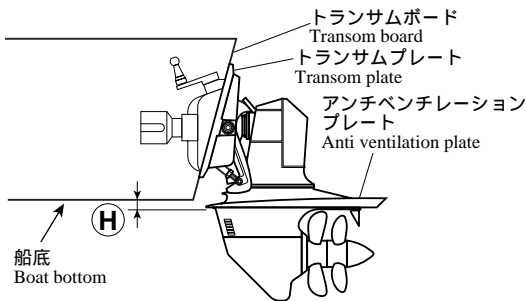
#### ポイント Point

ODUを船のセンターにまっすぐ取付けます。

- ・アンチベンチレーションプレートがセンターからずれていたり、傾いていたりするとキャビテーション(空洞現象)を起こしやすく、スプレー(飛沫)もあがりやすくなります。

Mount the ODU straight in the center of the hull

- ・ If the anti-ventilation plate is off center or tilted, it may cause cavitations and raise a spray of water.

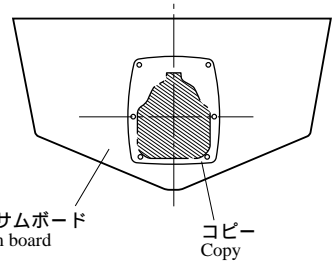


## 2. ODUの取付け加工

## 2. Preparing for the ODU mounting

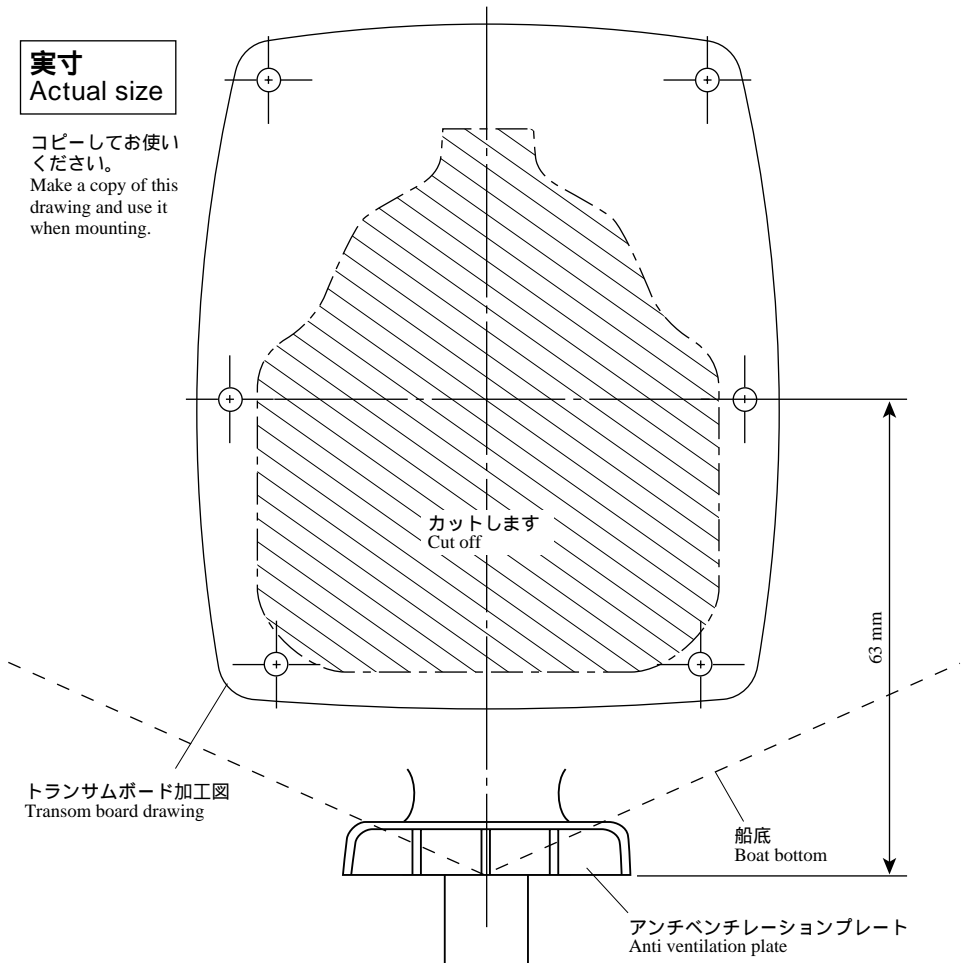
トランサムボードの加工をします。  
Prepare the transom board

トランサムボードにコピーを貼り付けます。  
取付位置は「1. ODUの取付位置について」を参照してください。  
トランサムボードにトランサムプレート取付用の穴をあけます。  
Affix the copy to the transom board.  
Refer to "1. ODU installing position" for details of the installing position.  
Drill a hole in the transom board for mounting the transom plate.



### 実寸 Actual size

コピーしてお使い  
ください。  
Make a copy of this  
drawing and use it  
when mounting.

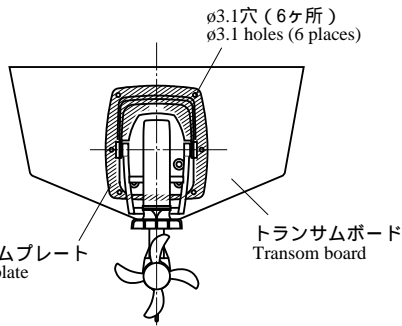


ODUの取付けをします。  
Install the ODU.

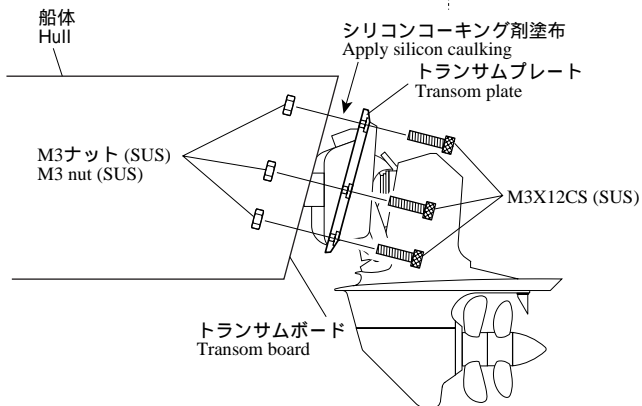
トランサムボードに取付ける時はトランサムプレートの  
▨部にシリコンコーキング剤を塗布して防水をして  
ください。

φ3.1の穴をあけます。(6ヶ所)

Before attaching to the transom board, apply silicon caulking  
to the ▨ part of the transom plate to make it water proof.  
Drill φ3.1 holes. (6 places)



ネジ止めます。(6ヶ所)  
Affix with screws. (6 places)



### 3. エンジン ドライブシャフトの取付け

### 3. Installing the engine and drive shaft

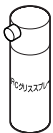
ODUドライブシャフトASSYがほぼ水平になるようにエンジンマウントの高さを調整して下さい。  
ODUドライブシャフトASSYが前後に3mm程度動くように取付けてください。  
走航前にグリスをスプレーしてください。

Adjust the height of the engine mount so that the ODU drive shaft assembly is almost level.

Mount the ODU drive shaft assembly so that the ODU drive shaft assembly can move about 3 mm forward or backward.

Spray grease before running the boat.

2515-123  
RCグリススプレー  
R/C Grease Spray



¥840 (800)

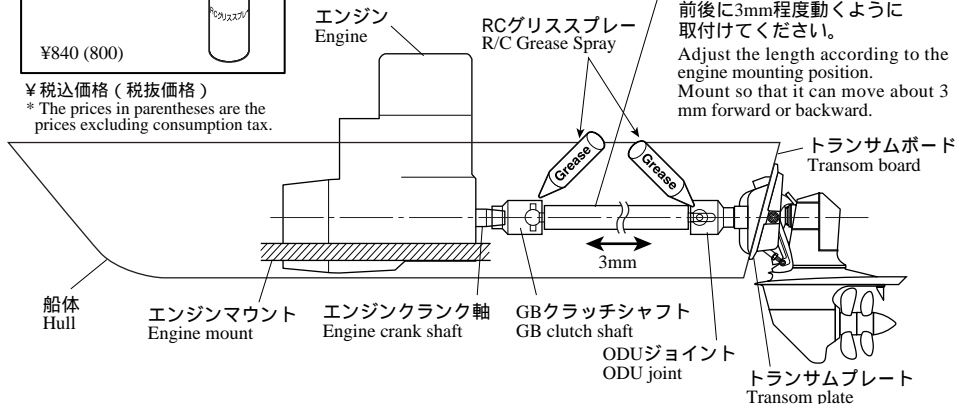
¥税込価格 (税抜価格)

\* The prices in parentheses are the prices excluding consumption tax.

ODUドライブシャフトASSY  
ODU drive shaft assembly

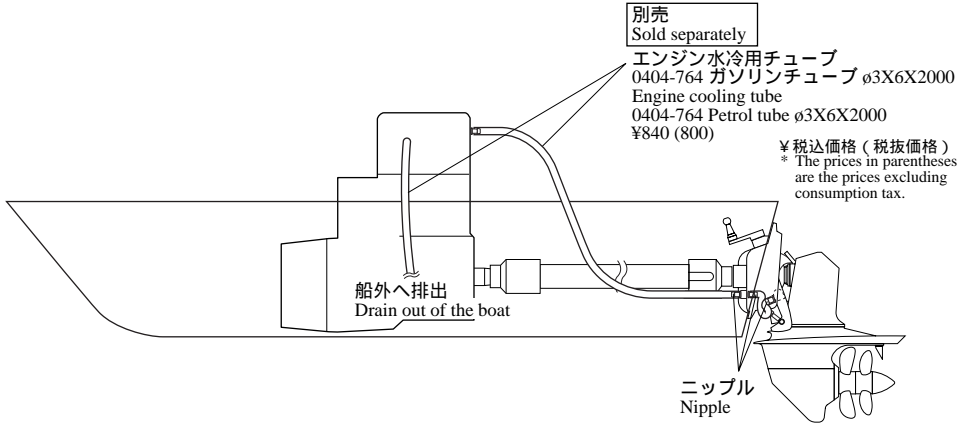
エンジン取付位置により長さを調整してください。  
前後に3mm程度動くように取付けてください。

Adjust the length according to the engine mounting position.  
Mount so that it can move about 3 mm forward or backward.



#### 4. 配管図

#### 4. Connection diagram

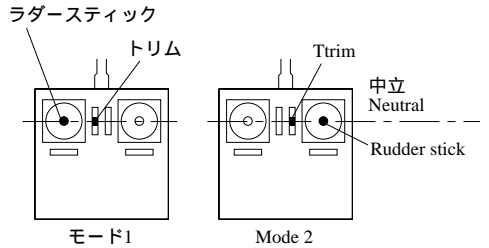


#### 5. ラダーのリンケージ

#### 5. Rudder linkage

送信機のラダースティックが中立で、トリムが中立のとき、下の図のようにになるようにアジャストロッドを調整してください。

Adjust the adjuster rod so that it is as shown in the figure below when the transmitter rudder stick is in neutral and the trim is in neutral.



アジャストロッドはラダーサーボ取付位置によって適切なものをご使用ください。  
Use an adjuster rod that is suitable for the rudder servo installation position.

送信機のスティック位置  
Transmitter stick position

ピボットボルトφ5X12.5XM3  
Pivot bolt φ5X12.5XM3

高さを合わせます。  
Align the height.

EX φ5ボール台付  
EX φ5 ball with stand

サーボホーン  
Servo horn

別売  
Sold separately

ピボットボルトφ5X12.5XM3  
Pivot bolt φ5X12.5XM3

2505-001 M2ナット  
2505-001 M2 nut  
¥210 (200)

ラダーサーボ  
Rudder servo

各社13kg/cm程度の  
ハイトルクタイプのもの  
Any manufacturer's  
high torque type: 13 kg/cm

別売  
Sold separately

2532-028 キャップスクリューM2X8  
2532-028 Cap screw M2X8  
¥840 (800)

サーボホーン  
Servo horn

別売  
Sold separately

2524-001 M2ロッドエンド  
2524-001 M2 rod end  
¥525 (500)

別売  
Sold separately

2525-007 EX φ5ボール台付  
2525-007 EX φ5 ball with stand  
¥1,050 (1,000)

¥税込価格 (税抜価格)

\* The prices in parentheses are the prices excluding consumption tax.

## 6. ODUトリム角度調整

## 6. ODU trim angle adjustment

トリム調整はハイドロロッドの伸縮でします。(約-10°~10°の間で調整可能 通常0°)

トリム角度は一般的に

風が弱く波が低いときはハイドロロッドを伸ばし、トリム角度を増やして船首を上げます。(A)

風が強く波が高いときはハイドロロッドを縮め、トリム角度を減らして船首を下げます。(B)

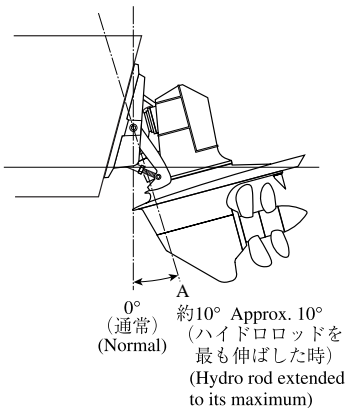
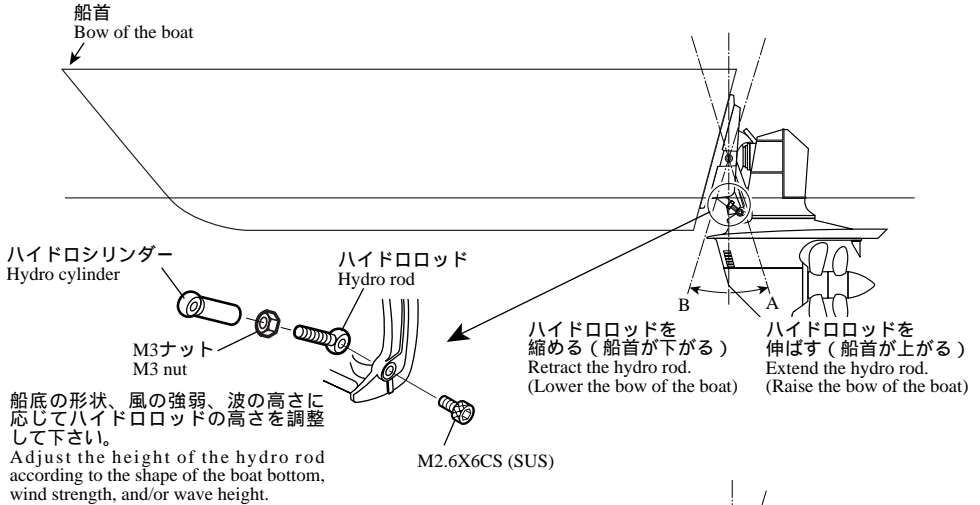
Trim adjustment is done by extending and retracting the hydro rod.

(It can be adjusted between about -10° and 10°. The normal position is 0°.)

The trim angle is generally adjusted as follows:

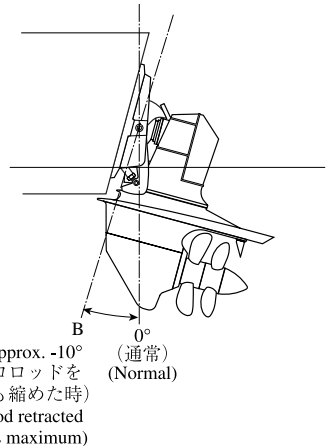
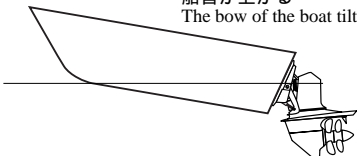
When the wind is low and the waves are small, extend the hydro rod, increase the trim angle and raise the bow of the boat. (A)

When the wind is strong and the waves are high, retract the hydro rod, decrease the trim angle and lower the bow of the boat. (B)



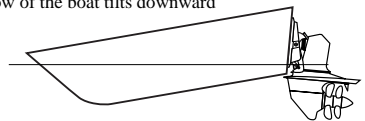
**Aの場合**  
In the case of A

船首が上がる  
The bow of the boat tilts upward



**Bの場合**  
In the case of B

船首が下がる  
The bow of the boat tilts downward



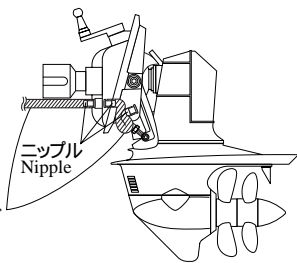
# 3. メンテナンス編

# Maintenance

## エンジン水冷用チューブの点検 Engine cooling tube inspection

エンジン水冷のためのチューブや燃料チューブが折れたり、外れたり、目づまりしていないか点検してください。

Check to make sure that the engine cooling tube and fuel tube are not bent, loosen, nor clogged.



## プロペラの点検 Propeller inspection

エンジン水冷用チューブ  
Engine cooling tube

### ⚠ 注意 Caution

プロペラ等に浮遊物や草などがからんだ場合は走りが重たくなりますので、すぐに回収してエンジンを停止させ、取除いてください。

プロペラは石や流木に当たると変形します。

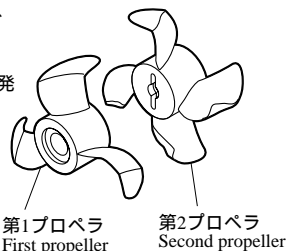
変形したプロペラは最高速、加速、燃費が悪化するばかりでなく、振動を発生し、ODUを傷めてしまうことがありますのでただちに交換してください。

In the case that any floating objects or weeds get caught in the propeller, the boat will slow down. Retrieve the boat immediately and remove any matter after stopping the engine.

When the propeller hits a stone or driftwood, it may get deformed.

Deformed propellers may not only render the boat difficult to attain the top speed, accelerate, or cause it to consume too much fuel but may also cause vibrations and damage the ODU.

Replace any deformed propellers immediately.

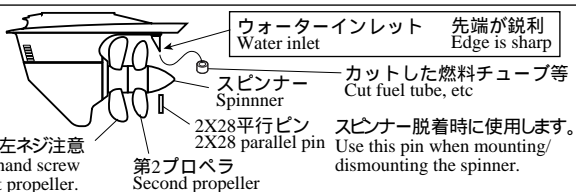


## プロペラの取外し方 How to take the propeller off

### ⚠ 警告 Warning

スピナーやプロペラ脱着時にウォーターインレットで指を怪我しないようにカットした燃料チューブ等をかぶせて作業してください。

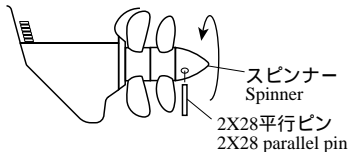
When installing/uninstalling the spinner or propeller, affix a cut fuel tube so that your fingers are not injured by the water inlet.



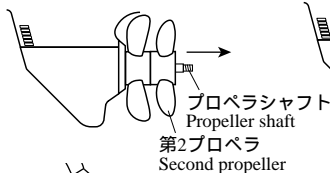
第1プロペラは左ネジ注意  
Caution: Left-hand screw is used for first propeller.

第2プロペラ  
Second propeller

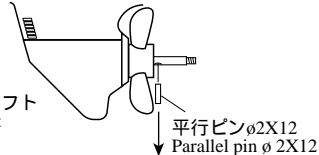
1. スピナーを外します。  
2X28平行ピンをスピナーの穴に入れ、左回転で外します。  
Remove the spinner  
Insert the 2X28 parallel pin into the spinner hole, and turn it counterclockwise to remove.



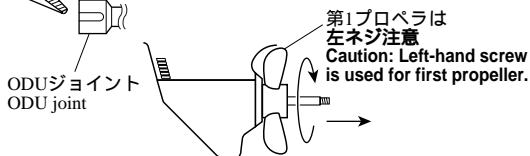
2. 第2プロペラを外します。  
Remove the second propeller



3. 平行ピンφ2X12を外します。  
Remove the φ2X12 parallel pin



4. 第1プロペラを外します。  
ODUジョイントをベンチ等でつかみ、第1プロペラを右回転で外します。(左ネジ注意)  
Remove the first propeller. Hold the ODU joint using a nipper or the like and turn the first propeller clockwise to remove it. (Note: left-hand screw is used.)

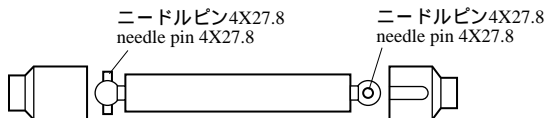


## ニードルピンの摩耗確認 Needle pin wear check

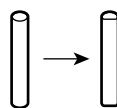
### ▲ 注意 Caution

ニードルピンは20時間程度の走航で摩耗します。摩耗したらただちに交換してください。

Needle pins will become worn out after about 20 hours of operation. Replace any pins immediately when they are worn out.

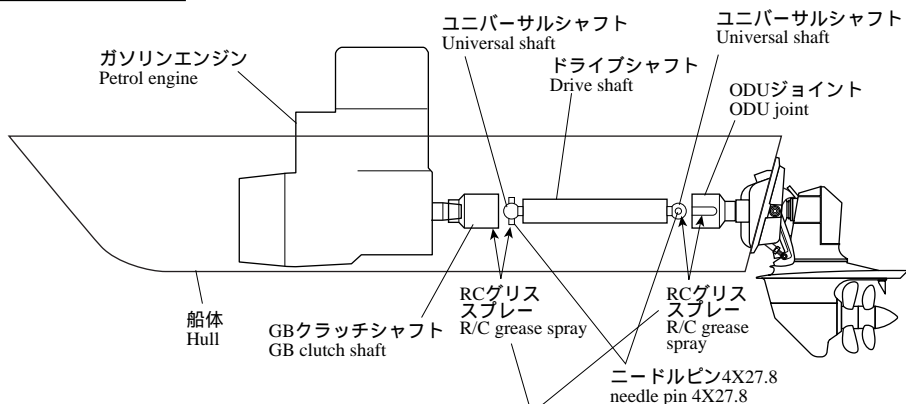


新品  
New

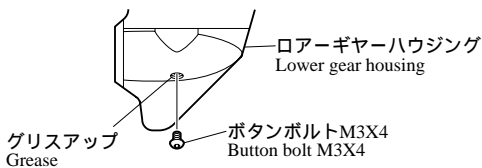


ニードルピン4X27.8  
needle pin 4X27.8

## グリスアップ箇所 Greasing locations

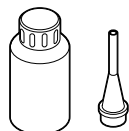


走航前にグリスをスプレーしてください。  
Spray grease before running the boat.



走航後ゆるめ、水抜きをしてください。  
水抜き後、グリスアップをしてください。  
After running the boat, loosen the bolt and drain the water, and then grease the bolt.

2515-003  
ホビーオイルヘリ用  
Hobby oil for helicopter



¥315 (300)

2515-123  
RCグリススプレー  
R/C Grease Spray



¥840 (800)

¥税込価格 (税抜価格)

\* The prices in parentheses are the prices excluding consumption tax.

グリスアップはRCグリススプレーを70%、ホビーオイルヘリ用を30%混合したものをご使用ください。  
Grease with 70% RC grease spray and 30% hobby oil for helicopter.



# 4. 補修パーツについて Repair parts

補修パーツのご購入につきましては、キットを購入された模型店へコードNO.と名称を言ってお買い求め下さい。  
上記の方法で購入が困難な場合は、直接当社パーツ係まで下記要領にてお申し込み下さい。

## 商品のお届け

商品は受注生産となります。

商品は宅配便にて、ご注文受付から30日前後でお届けいたします。

またことに勝手ながら、土日祝日、年末年始、GW、お盆休み中のご注文は、休み明けから3日～7日前後とさせていただきます。  
また、月初めは梱卸しのため1日～3日ほど余分に時間をいただくこともあります。あらかじめご了承ください。

## 商品の交換

商品の不良、配送上の破損、ご注文と違う商品が届いた場合は、お手数ですが商品到着8日以内に  
お電話(0847-40-0088)パーツ係までご連絡の上、ご返送ください。返送料は当社で負担いたします。

コードNO、品名は商品に表示してあります。商品が届いてすぐに商品内容をご確認ください。

お客様の都合による返品・交換は受付けておりませんので、コードNO、品名、数量をご確認の上、ご注文ください。

## お申込方法

2004年1月改定

お申込は **FAX** あるいは **お電話** にて、お申し込みください。

お支払は **代金引換** となります。商品がお手元に届いた際に、代金を宅急便の方にお支払ください。

商品合計額【パーツ代金の合計+消費税(5%)】+送料(代引手数料込み)が必要です。  
なお、現金書留による送金、銀行振込、切手等による代金受付は、現在行っておりません。ご了承ください。

送料(代引手数料込) 商品合計額とお住まいの地区によって異なります。

地区	商品合計額		
	1万円未満	1万円以上 3万円未満	3万円以上 10万円未満
北海道、沖縄、離島	¥1,575	¥1,680	¥1,890
東北	¥1,365	¥1,470	¥1,680
関東、信越、北陸、中部	¥1,155	¥1,260	¥1,470
関西、中国	¥1,050	¥1,155	¥1,365
四国	¥1,155	¥1,260	¥1,470
九州	¥1,050	¥1,155	¥1,365

(例)北海道にお住まいの方で、パーツ9,800円分ご注文の場合

商品合計額¥10,290【パーツ代金の合計¥9,800+消費税(5%)¥490】+送料(代引手数料込)¥1,680  
=お支払金額¥11,970となります。

注文書(コピーしてお使い下さい)

受付No.

お申し込み年月日	年	月	日	ご注文回数	はじめて・2回目以上
ふりがな				日祝日配達	希望する・希望しない
お名前				時間指定	無・有 ( 時 頃 )
〒					
ご住所	都・道 府・県		市・郡 区		
TEL	( )		FAX	( )	
コードNo	品名			単価	数量
-					
-					
-					
-					
-					

パーツ代金の合計

消費税(5%)

商品合計額( + )

+

送料(代引手数料込)

=

お支払金額=商品合計額( + )+

ヒロボ-株式会社(パーツ係)

〒726-0004 広島県府中市府川町138

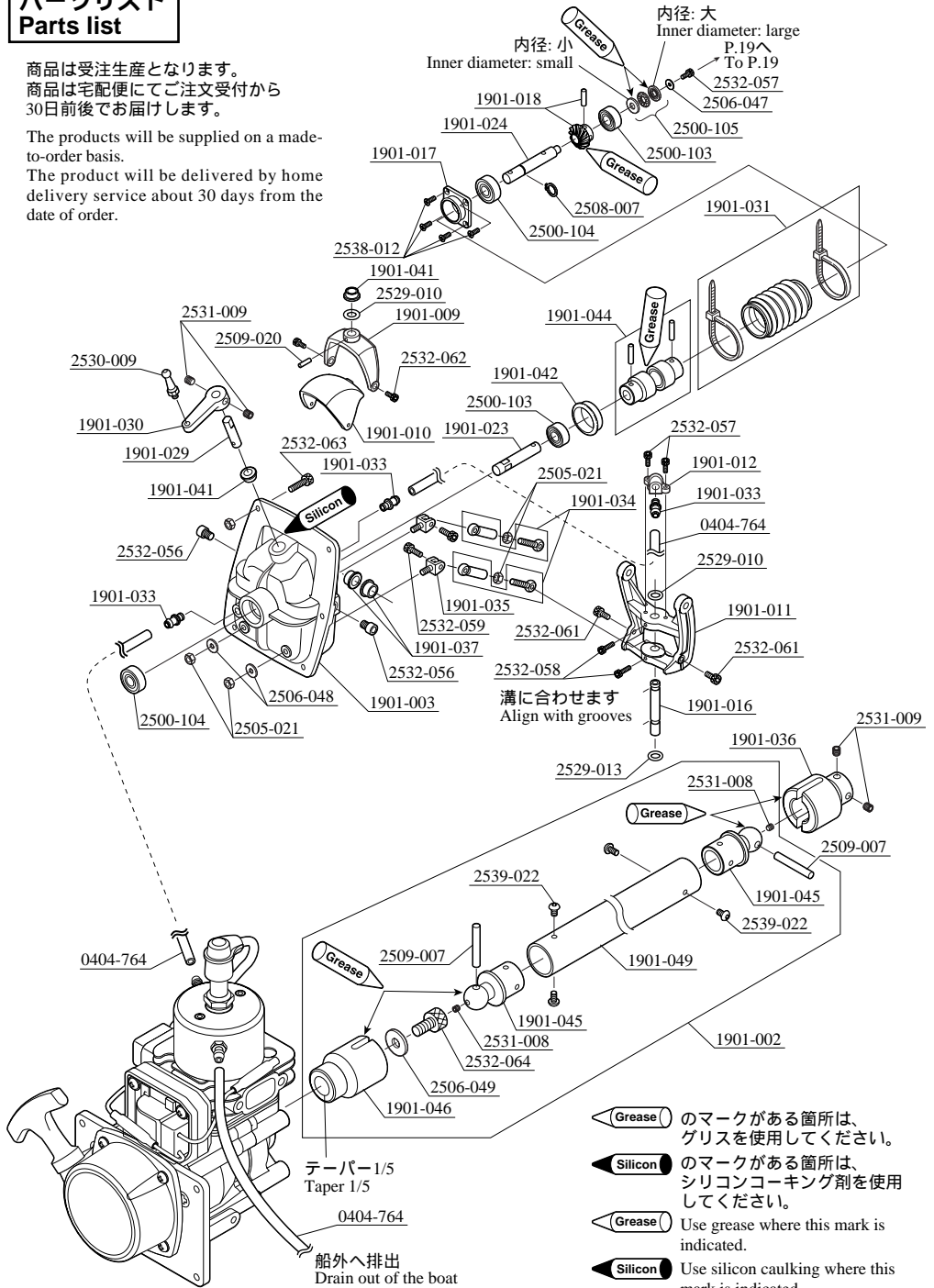
TEL:(0847)40-0088(代)FAX:45-7670

http://model.hirobo.co.jp/

# パーツリスト Parts list

商品は受注生産となります。  
商品は宅配便にてご注文受付から  
30日前後でお届けします。

The products will be supplied on a made-to-order basis.  
The product will be delivered by home delivery service about 30 days from the date of order.



- のマークがある箇所は、グリスを使用してください。
- のマークがある箇所は、シリコンコーキング剤を使用してください。
- Use grease where this mark is indicated.
- Use silicon caulking where this mark is indicated.

\* The prices in parentheses are the prices excluding consumption tax.

コードNo. Code No.	品名 Part	入数 Qty	税込価格 (税抜価格)円 Price (Yen)	備考 Remarks
0404-764	ガソリンチューブφ3X6X2000 Petrol tube ø3X6X2000	1	840 (800)	耐油ゴム Oil resistant rubber
1901-002	O・D・U (アウト・ドライブ・ユニット) ドライブシャフトASSY O・D・U (out drives unit) drive shaft assy	1	12,600 (12,000)	
1901-003	O・D・Uトランサムプレート O・D・U transom plate	1	3,990 (3,800)	
1901-009	O・D・Uステアリングホーク O・D・U steering fork	1	1,890 (1,800)	
1901-010	O・D・Uプロテクションカップ O・D・U protection cup	1	1,890 (1,800)	
1901-011	O・D・Uフックアップフォーク O・D・U hook up fork	1	3,780 (3,600)	
1901-012	O・D・Uホースコネクション O・D・U hose connection	1	1,680 (1,600)	
1901-016	O・D・Uキングピン O・D・U kingpin	1	420 (400)	
1901-017	O・D・U Brgケース O・D・U bearing case	1	840 (800)	
1901-018	O・D・U 14Tスパイラルミタギヤ(左) O・D・U 14T spiral miter gear (left)	1	2,625 (2,500)	溝付きピンφ2.5X10 1個付 With one ø2.5X10 grooved pin
1901-023	O・D・U 第1軸 O・D・U first shaft	1	420 (400)	
1901-024	O・D・U 第2軸 O・D・U second shaft	1	630 (600)	
1901-029	O・D・Uステアリングシャフト O・D・U steering shaft	1	315 (300)	
1901-030	O・D・Uステアリングレバー O・D・U steering lever	1	1,890 (1,800)	
1901-031	O・D・Uジョイント防水ブーツ O・D・U waterproof joint boot	1	315 (300)	結束バンド100mm 2個付 With two 100mm binding bands
1901-033	O・D・Uニップル O・D・U nipple	1	315 (300)	
1901-034	O・D・Uハイドロシリンダーセット O・D・U hydro cylinder set	1	840 (800)	
1901-035	O・D・Uストッパー O・D・U stopper	1	630 (600)	
1901-036	O・D・Uジョイント O・D・U joint	1	2,100 (2,000)	
1901-037	O・D・Uヨークブッシュ O・D・U yoke bush	2	630 (600)	
1901-041	O・D・Uステアリングブッシュ O・D・U steering bush	2	630 (600)	
1901-042	O・D・Uトランサムブーツホルダー O・D・U transom boot holder	1	315 (300)	
1901-044	ダブルボールジョイントφ6Xφ15X40 W ball joint ø6Xø15X40	1	21,000 (20,000)	ローリングピンφ2.5X12 2個付 With two ø2.5X12 roll pins
1901-045	GBユニバーサルシャフト GB universal shaft	1	1,260 (1,200)	
1901-046	GBクラッチシャフト GB clutch shaft	1	1,680 (1,600)	
1901-049	カーボンパイプφ18Xφ20X400 Carbon pipe ø18Xø20X400	1	7,350 (7,000)	
2500-103	Brg. ø6Xφ13X5 DD (SUS)	2	1,260 (1,200)	
2500-104	Brg. ø6Xφ15X5 DD (SUS)	2	1,260 (1,200)	
2500-105	Brg. ø4Xφ9X4スラスト(SUS) Brg. ø4Xφ9X4 thrust (SUS)	1	1,680 (1,600)	
2505-021	M3ナット(SUS) M3 nut (SUS)	10	315 (300)	
2506-047	FW 2X6X0.4T(SUS)	10	315 (300)	
2506-048	FW 3X7X0.5T(SUS)	10	315 (300)	
2506-049	FW 6X13X1T(SUS)	10	315 (300)	
2508-007	スナップリングSR S-6 Snap ring SR S-6	10	525 (500)	
2509-007	ニードルピン4X27.8 Needle pin 4X27.8	2	315 (300)	
2509-020	ローリングピンφ2X8 Roll pin ø2X8	10	525 (500)	
2529-010	Oリング SS050 O-ring SS050	5	315 (300)	
2529-013	Oリング IAS-5 O-ring IAS-5	5	315 (300)	
2530-009	ピボットボルトφ5X12.5XM3 Pivot bolt ø5X12.5XM3	2	420 (400)	
2531-008	セットスクリュー M3X3 (SUS) Set screw M3X3 (SUS)	10	420 (400)	
2531-009	セットスクリュー M4X4 (SUS) Set screw M4X4 (SUS)	10	420 (400)	
2532-056	キャップスクリュー M4X5 D=6 (SUS) Cap screw M4X5 D=6 (SUS)	2	525 (500)	
2532-057	キャップスクリュー M2X5 (SUS) Cap screw M2X5 (SUS)	10	525 (500)	
2532-058	キャップスクリュー M2X8 (SUS) Cap screw M2X8 (SUS)	10	525 (500)	
2532-059	キャップスクリュー M2.6X8 (SUS) Cap screw M2.6X8 (SUS)	10	525 (500)	
2532-061	キャップスクリュー M2.6X6 (SUS) Cap screw M2.6X6 (SUS)	10	525 (500)	
2532-062	キャップスクリュー M2X3 D=3.3MM (SUS) Cap screw M2X3 D=3.3MM (SUS)	5	840 (800)	
2532-063	キャップスクリュー M3X12 (SUS) Cap screw M3X12 (SUS)	10	525 (500)	
2532-064	キャップスクリュー M6X10 (SUS) Cap screw M6X10 (SUS)	10	525 (500)	
2538-012	サラビスM2X6 (SUS) Disc screw M2X6 (SUS)	10	315 (300)	
2539-022	ボタンボルトM3X4 (SUS) Button bolt M3X4 (SUS)	2	315 (300)	



コードNo. Code No.	品名 Part	入数 Qty	税込価格 (税抜価格)円 Price (Yen)	備考 Remarks
1901-004	O・D・U アッパーギヤーハウジング O・D・U upper gear housing	1	4,620 (4,400)	ロゴシール付き With logo sticker attached
1901-005	O・D・U アンチベンチレーションプレート O・D・U anti ventilation plate	1	3,990 (3,800)	
1901-006	O・D・U ジョイントハウジング O・D・U joint housing	1	3,360 (3,200)	
1901-007	O・D・U ロアギヤーハウジング O・D・U lower gear housing	1	3,780 (3,600)	
1901-008	O・D・U オイルシールハウジング O・D・U oil seal housing	1	1,680 (1,600)	
1901-013	O・D・U 第2プロペラ(後) O・D・U second propeller ( rear )	1	6,930 (6,600)	
1901-014	O・D・U 第1プロペラ(前) O・D・U first propeller ( front )	1	8,190 (7,800)	
1901-015	O・D・U スピナー O・D・U spinner	1	1,050 (1,000)	
1901-019	O・D・U 14T スパイラルミタギヤー(右) O・D・U 14T spiral miter gear ( right )	1	2,625 (2,500)	溝付きピンφ2.5X10 1個付 With one φ2.5X10 grooved pin
1901-020	O・D・U 11T パーチカルギヤー O・D・U 11T vertical gear	1	3,150 (3,000)	
1901-021	O・D・U 14T 軸付ベベルギヤー O・D・U 14T bevel gear with shaft	1	3,675 (3,500)	
1901-022	O・D・U 14T スパイラルベベルギヤー(右) O・D・U 14T spiral bevel gear ( right )	1	3,150 (3,000)	ロールピンφ2.5X14 1個付 With one φ2.5X14 roll pin
1901-025	O・D・U パーチカル シャフト O・D・U vertical shaft	1	1,050 (1,000)	
1901-026	O・D・U プロペラシャフト O・D・U propeller shaft	1	840 (800)	
1901-027	O・D・U Brgカラー1 O・D・U bearing collar 1	1	315 (300)	
1901-028	O・D・U Brgカラー2 O・D・U bearing collar 2	1	315 (300)	
1901-032	O・D・U ウォーターインレット O・D・U water Inlet	1	420 (400)	
1901-038	O・D・U ピボットブッシュ O・D・U pivot bush	2	630 (600)	
1901-039	O・D・U キングピンブッシュ O・D・U kingpin bush	2	630 (600)	
1901-040	O・D・U スラストブッシュ O・D・U thrust bush	2	1,050 (1,000)	
1901-043	O・D・U 取扱説明書 O・D・U instruction manual	1	2,520 (2,400)	
1901-047	オイルシールG10X14X3 Oil seal G10X14X3	1	420 (400)	
1901-048	オイルシールG5X10X2 Oil seal G5X10X2	1	420 (400)	
2500-103	Brg. φ6Xφ13X5 DD (SUS)	2	1,260 (1,200)	
2500-104	Brg. φ6Xφ15X5 DD (SUS)	2	1,260 (1,200)	
2500-105	Brg. φ4Xφ9X4 スラスト(SUS) Brg. φ4Xφ9X4 thrust (SUS)	1	1,680 (1,600)	
2500-106	Brg. φ6Xφ12X4.5 スラスト(SUS) Brg. φ6Xφ12X4.5 thrust (SUS)	1	1,680 (1,600)	
2500-107	Brg. φ5Xφ10X4 DD (SUS)	2	1,260 (1,200)	
2500-108	Brg. φ9Xφ17X5 DD (SUS)	2	1,260 (1,200)	
2500-109	Brg. φ6Xφ17X6 DD (SUS)	2	1,260 (1,200)	
2506-038	FW 6X8X0.1T	5	525 (500)	
2506-047	FW 2X6X0.4T(SUS)	10	315 (300)	
2508-008	スナップリング S-6 (SUS) Snap ring S-6 (SUS)	10	525 (500)	
2509-017	ニードルピン2.5X9.8 Needle Pin 2.5X9.8	2	315 (300)	
2509-018	平行ピンφ2X12 (SUS) Parallel pin φ2X12 (SUS)	2	315 (300)	
2509-019	φ2X28 平行ピン Parallel pin φ2X28	2	315 (300)	
2525-001	φ5ボール(焼き入り) φ5 ball (hardened)	10	525 (500)	
2531-008	セットスクリュー M3X3 (SUS) Set screw M3X3 (SUS)	10	420 (400)	
2532-057	キャップスクリュー M2X5 (SUS) Cap screw M2X5 (SUS)	10	525 (500)	
2532-058	キャップスクリュー M2X8 (SUS) Cap screw M2X8 (SUS)	10	525 (500)	
2532-060	キャップスクリュー M3X30 (SUS) Cap screw M3X30 (SUS)	10	525 (500)	
2533-027	ナベアタマビスM2X20 (SUS) Pan head screw M2X20 (SUS)	20	420 (400)	
2533-028	ナベアタマビスM2X10 (SUS) Pan head screw M2X10 (SUS)	20	420 (400)	
2539-022	ボタンボルトM3X4 (SUS) Button bolt M3X4 (SUS)	2	315 (300)	

**MEMO**

**MEMO**



技術で拓く<sup>びら</sup>真心のクオリティー  
**ヒロボ株式会社**  
広島県府中市府川町138 〒726-0004  
TEL: 0847-40-0088(代) FAX: 45-7670  
<http://model.hirobo.co.jp/>

**HIROBO LIMITED**  
138 FUKAWA-CHO, FUCHU-SHI,  
HIROSHIMA-PREF., JAPAN. 〒726-0004  
TEL: 0847-40-0088 FAX: 0847-45-7670  
<http://model.hirobo.co.jp/>

## 注意 Note

本書の内容の一部または全部を無断で転載することは禁止されています。  
本書の内容については、将来予告なしに変更することがあります。  
本書の内容について万全を期しておりますが、万一ご不審な点や誤り、記載もれなどお気付きのことがありましたら、ご一報くださいますようお願いいたします。  
運用した結果については、項にかかわらず責任を負いかねますので、ご了承ください。  
Reproduction of this manual, or any part thereof, is strictly prohibited.  
The contents of this manual are subject to change without prior notice.  
Every effort has been made to ensure that this manual is complete and correct. Should there, however, be any oversights, mistakes or omissions that come to your attention, please inform us.  
Item not withstanding, we cannot be responsible for events related to the operation of your model.

平成17年7月	初版発行
平成17年8月	第2版発行
First printing	July 2005
Second printing	August 2005