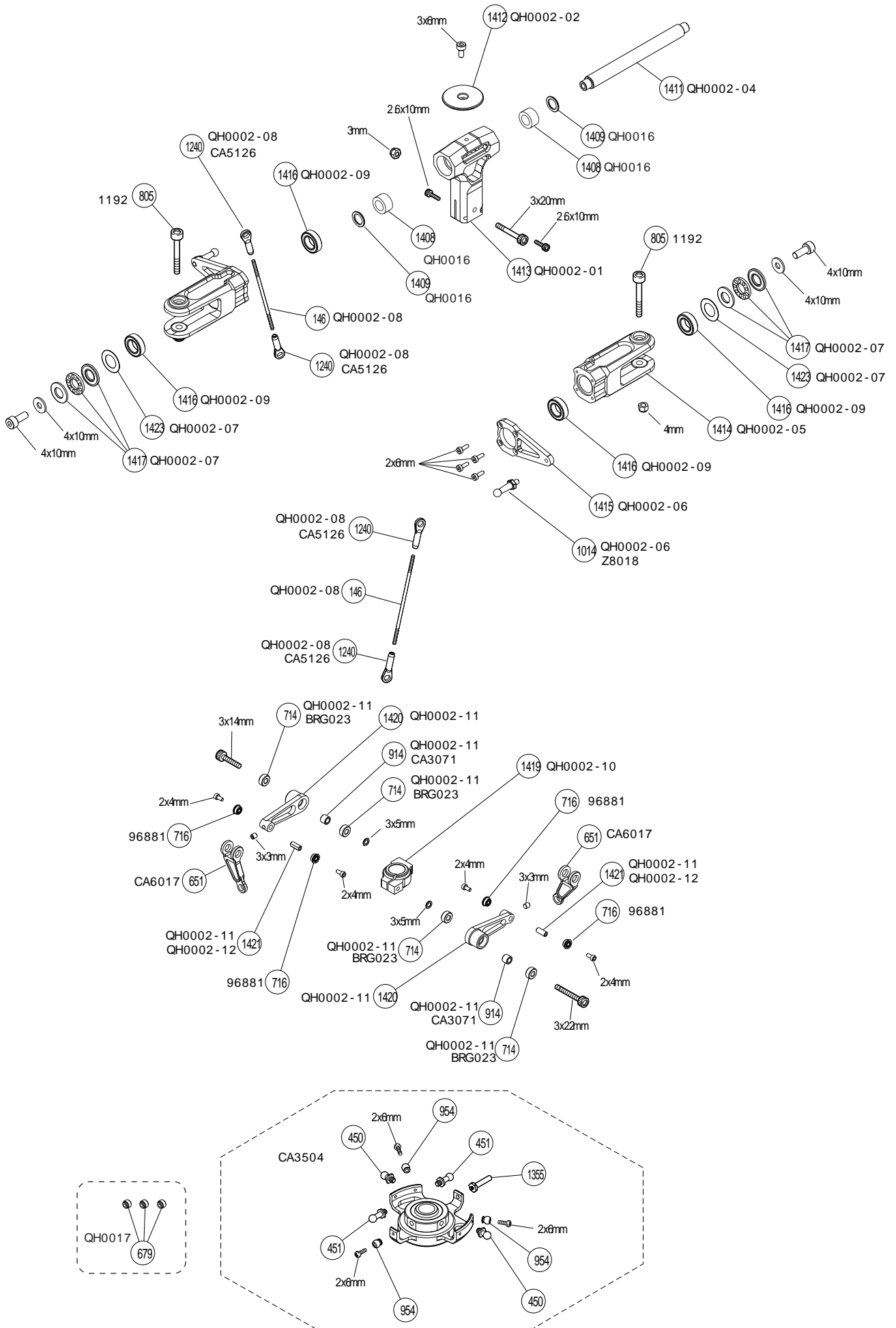
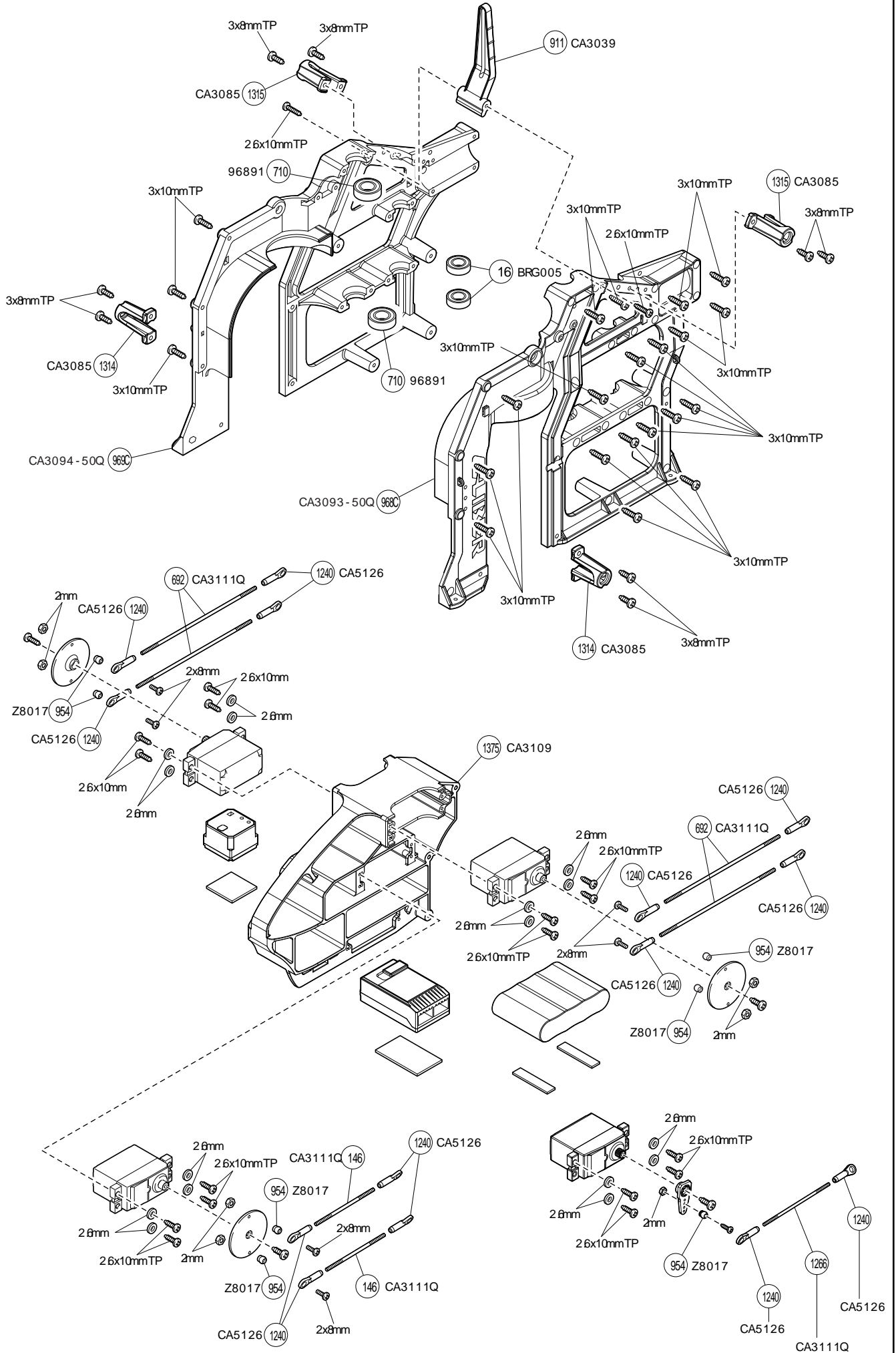


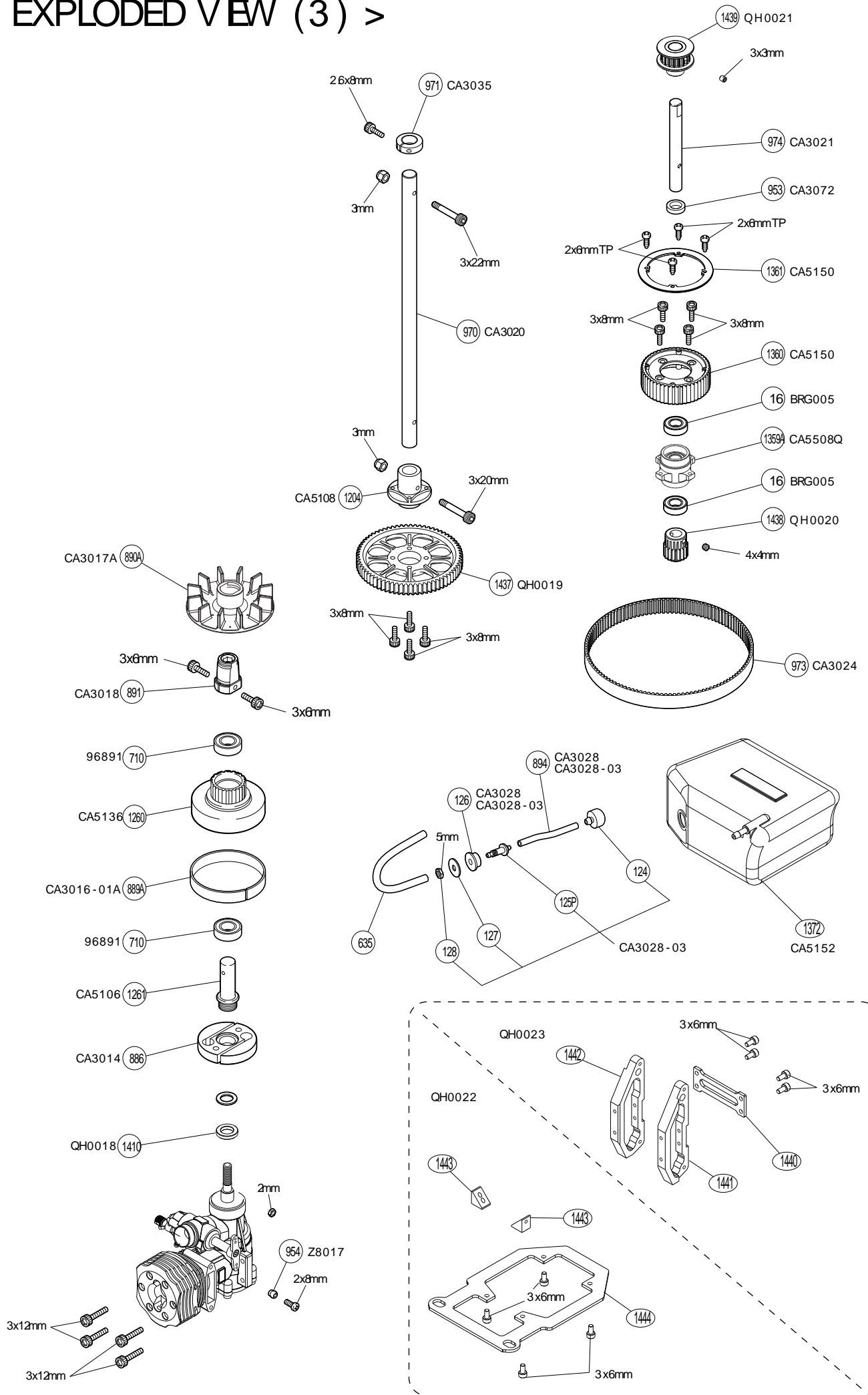
< EXPLODED VIEW (1) >



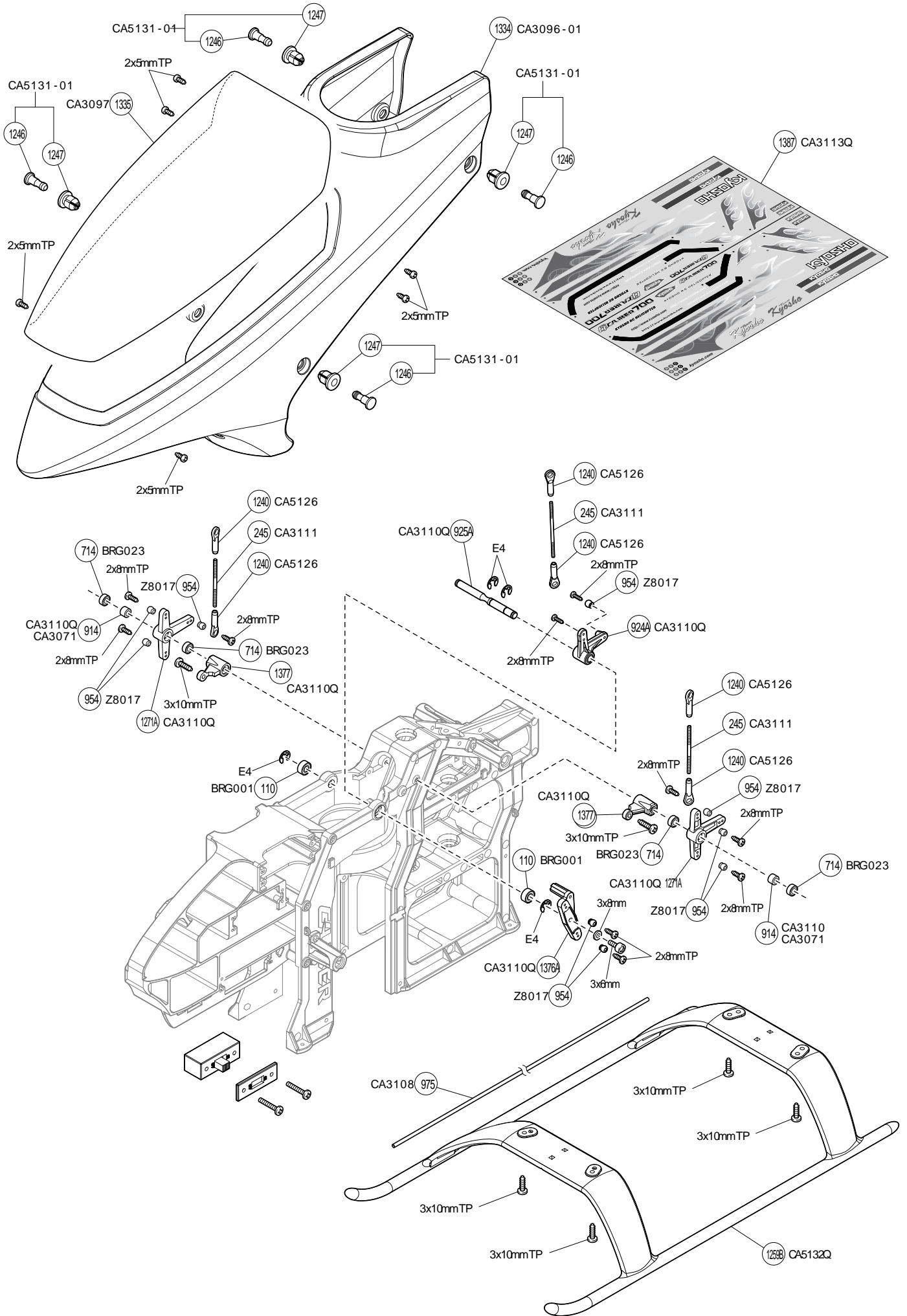
< EXPLODED VIEW (2) >



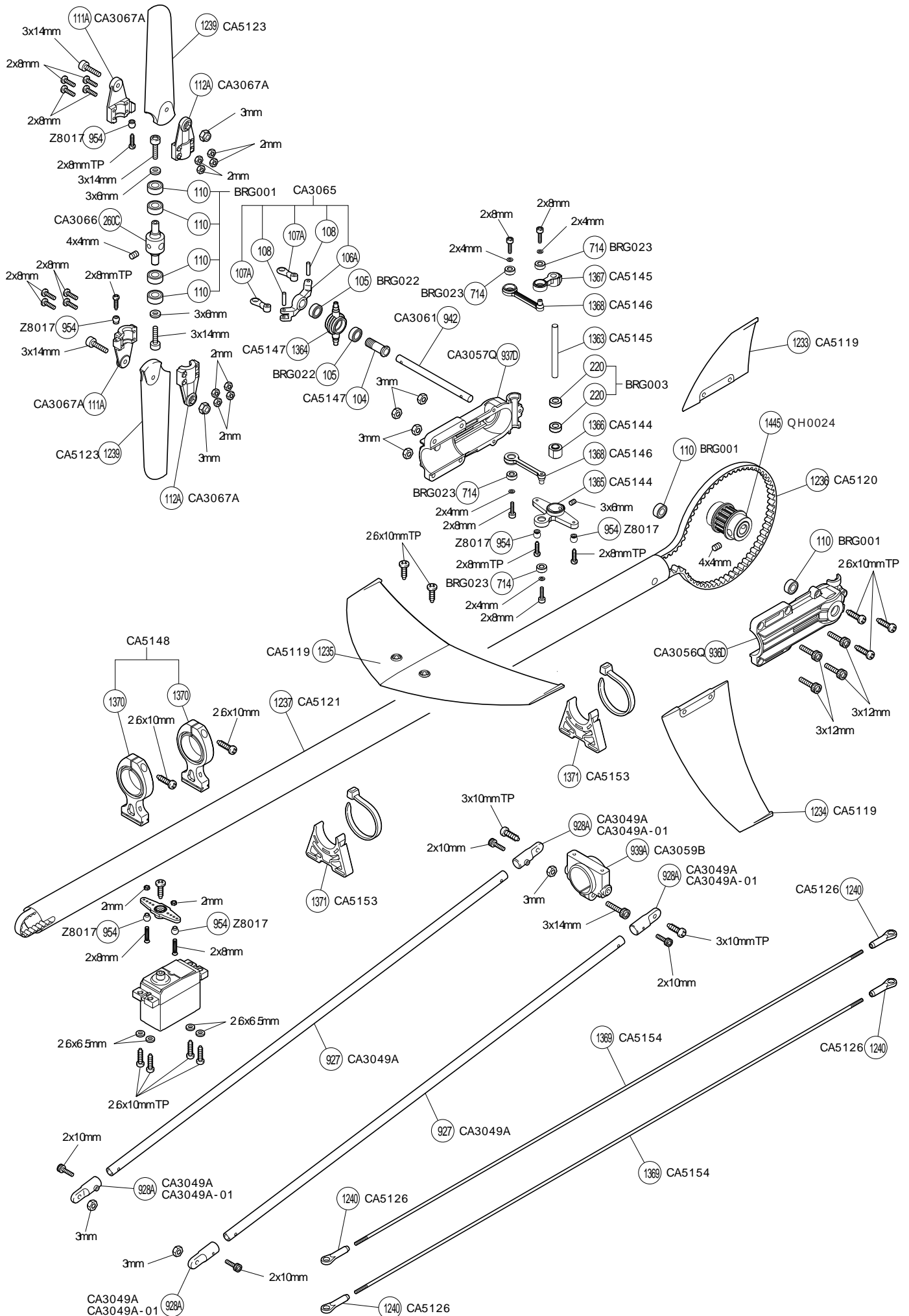
< EXPLODED VIEW (3) >



< EXPLODED VIEW (4) >



< EXPLODED VIEW (5) >



スペアパーツ (1) SPARE PARTS (1)

FOR JAPANESE MARKET ONLY.

品番 No.	パーツ名 Part Names	内容(件-Noと入数) Quantity	定価 (税込)	発送 手数料
CA3014	ワンピースクラッチ One Piece Clutch Shoe	⑧⑧ x 1	2100	630 一律 (税込)
CA3016 -01A	ライニング (ノンアスベスト) Lining (Non-Asbest)	⑧⑧A x 2	315	
CA3017A	クーリングファン (12枚) Cooling Fan (12 Fin)	⑧⑧A x 1	735	
CA3018	スターターカップリング Starter Coupling	⑧⑧ x 1	1890	
CA3020	メインマスト Main Mast	⑧⑦ x 1	1050	
CA3021	カウンターシャフト Counter Shaft	⑧⑦A x 1	945	
CA3024	ドライブベルト Drive Belt	⑧⑦ x 1	1575	
CA3028 -03	タンクウエイトセット Tank Weight Set	①②④ ①②⑤ ①②⑥ ①②⑦ ①②⑧ ⑧⑨ x 1	630	
CA3035	マストストッパー Mast Stopper	⑧⑦ x 1	630	
CA3039	ラジラスプレート Radius Plate	⑧① x 1	525	
CA3049A	テールサポートパイプ Tail Support Pipe	⑧② x 2 ⑨②A x 4	945	
CA3049A -01	テールサポートエンド Tail Support End	⑨②A x 4	315	
CA3056Q	テールプーリーケース (L) Tail Pulley Case (L)	⑧③① x 1	294	
CA3057Q	テールプーリーケース (R) Tail Pulley Case (R)	⑧③① x 1	294	
CA3059A	ホリゾンタルフィンホルダー Horizontal Fin Holder	⑧③A x 1	315	
CA3061	テールアウトプットシャフト Tail Out Put Shaft	⑧④ x 1	735	
CA3065	テールピッチリンクセット Tail Pitch Link Set	①①①A x 1 ①①①A ①①① x 2	525	
CA3066	テールセンターハブ Tail Center Hub	②①① x 1	840	
CA3067A	テールローターグリップ Tail Rotor Grp	①①①A ①①①A x 2	840	
CA3072	カラー (8x12x3.0) Collar (8x12x3.0)	⑧⑤ x 1	263	
CA3085	ボディマウントセット Body Mount Set	①②④⑥ ①②④⑦ x 1 ①③①④ ①③①⑤ x 2	1050	
CA3093 -50Q	メインフレーム (L) Main Frame (L)	⑧⑥③ x 1	1890	
CA3094 -50Q	メインフレーム (R) Main Frame (R)	⑧⑥③ x 1	1890	
CA3096 -01	CAL BER3 ボディ CAL BER3 Body	①③③A x 1	3780	
CA3097	CAL BER3 キャノピー CAL BER3 Canopy	①③③⑤ x 1	1260	
CA3108	アンテナパイプ Antenna Pipe	⑧④ x 4	315	
CA3109	サーボフレーム (EMS) Servo Frame (EMS)	①③⑦⑤ x 1	1575	
CA3110Q	レバーセット (EMS) Lever Set (EMS)	⑨②④A ⑨②④B ①③⑦①A x 1 ⑨①④ ①②⑦①A ①③⑦⑦ x 2	1470	
CA3111Q	サーボリンクージセット (EMS) Servo Linkage Set (EMS)	①②⑥① x 1 ①④⑤ x 2 ②④⑤ x 3 ③⑥② x 4	882	
CA3113Q	CAL BER700 デカール CAL BER700 Decal	①③⑧⑦ x 1	1365	
CA3504	HG スワッシュプレート HG Swash Plate	①①④③ ①③⑤⑤ x 1 ④⑤ ④⑤ x 2 ⑧⑤A x 5	8925	
CA5106	クラッチシャフト (50用) Clutch Shaft (For 50)	①②⑥① x 1	1050	
CA5119	尾翼セット Tail Wing Set	①②③③ ①②③④ ①②③⑤ x 1	1260	
CA5120	テールドライブベルト (L) Tail Drive Belt (L)	①②③⑥ x 1	1890	
CA5121	テールboom (L) Tail Boom (L)	①②③⑦ x 1	1365	
CA5123	テールローター (95mm) Tail Rotor (95mm)	①②③⑧ x 2	735	
CA5131 -01	ボディマウントフック Body Mount Hook	①②④⑥ ①②④⑦ x 4	630	
CA5132Q	ブレース (ホワイト) Brace (White)	①②⑤③③ x 1	1260	
CA5136	クラッチドラム Clutch Drum	①②⑥① ⑧⑧⑨A x 1	2625	

品番 No.	パーツ名 Part Names	内容(件-Noと入数) Quantity	定価 (税込)	発送 手数料
CA5150	プーリー (50T) Pulley (50T)	①③⑧① ①③⑧① x 1	840	630 一律 (税込)
CA5144	テールピッチレバー A Tail Pitch Lever A	①③⑥⑤ ①③⑥⑥ x 1	735	
CA5145	テールピッチレバー B Tail Pitch Lever B	①③⑥③ ①③⑥⑦ x 1	630	
CA5146	テールピッチレバー C Tail Pitch Lever C	①③⑥⑧ x 2	630	
CA5147	テールピッチリンク Tail Pitch Lever Ring	①①④ ①③⑥A x 1	525	
CA5148	ラダーサーボホルダー Rudder Servo Holder	①③⑦① x 2	735	
CA5152	燃料タンク 440cc Fuel Tank 440cc	①③⑦② ①③⑦③ x 1	1785	
CA5153	テールリンクージガイド Tail Linkage Guide	①③⑦① x 2	525	
CA5154	テールリンクージロッド (620) Tail Linkage Rod (620)	①③⑥⑨ x 2	1000	
CA5508Q	HG ワンウェイハウジング HG One Way Housing	①③⑥⑨A x 1	2310	
CA6017	ウォッシュアウトアームリンク Washout Arm Link	⑥⑤① x 2	630	
Z8017	リンクージボール Linkage Ball	⑧⑤A x 5	525	
1192	M4x28 ドラグボルト M4x28 Drag Bolt	⑧①⑤ x 2	315	
96881	2x5x2.3mm Fベアリング 2x5x2.3mm F Ball Bearing	⑦①⑥ x 2	1050	
96891	10x19x5mmベアリング 10x19x5mm Ball Bearing	⑦①① x 2	1050	
96894	3x7x3mmベアリング 3x7x3mm Ball Bearing	⑦①④ x 2	735	
BRG001	5x10x4mmベアリング 5x10x4mm Ball Bearing	①①① x 4	1050	
BRG005	8x16x6mmベアリング 8x16x6mm Ball Bearing	①①⑥ x 2	683	
BRG022	6x10x3mmベアリング 6x10x3mm Ball Bearing	①①⑥ x 2	1050	
QH0002 -01	センターハブ Center Hub	①④①③ x 1	3885	
QH0002 -02	ドーム Dome	①④①② x 1	420	
QH0002 -04	スピンドルシャフト Spindle Shaft	①④①① x 1	525	
QH0002 -05	メインローターグリップ Main Rotor Grp	①④①④ x 1	2100	
QH0002 -06	ピッチプレート (FBL) Pitch Plate (FBL)	①①①④ ①④①⑤ x 2	1890	
QH0002 -07	6x14x5mm スラストベアリング 6x14x5mm Thrust Ball Bearing	①④①⑦ ①④②③ x 2	525	
QH0002 -08	ヘッドリンクージセット Hesd Linkage Set	①④⑥ x 2 ①②④① x 4	210	
QH0002 -09	8x14x4mmベアリング 8x14x4mm Ball Bearing	①④①⑥ x 2	315	
QH0002 -10	ラジラスアームベース Radius Arm Base	①④①⑨ x 1	735	
QH0002 -11	ラジラスアーム Radius Arm	①④②① ①④②① ⑧①④ x 2 ⑦①④ x 4	4200	
QH0002 -12	ラジラスアームリンクピン Radius Arm Link Pin	①④②① x 2	525	
QH0016	ダンパー (50用 / 90°) Damper (90°/For 50)	①④①⑧ ①④①⑧ x 2	840	
QH0017	3.5mm カラー Collar (3.5mm)	⑥⑦⑨ x 3	315	
QH0018	50用 スラストカラー Thrust Collar (for 50)	①④①①① x 1	315	
QH0019	メインギヤ 70T (16T用) Main Gear 70T (For 16T)	①④③⑦ x 1	1050	
QH0020	カウンターギヤ 16T 16T Counter Gear	①④③⑥ x 1	1050	
QH0021	テールドライブプーリー (18T) Tail Drive Pulley (18T)	①④③⑥ x 1	1575	
QH0022	ボトムプレートカーボンセット Bottom Plate (Carbon) Set	①④④④ x 1 ①④④③ x 2	2940	
QH0023	エンジンマウントセット Engine Mount Set	①④④① ①④④① ①④④② x 1	4200	
QH0024	テールドライブプーリー (15T) Tail Drive Pulley (15T)	①④④⑤ x 1	1575	

オプションパーツ OPTONAL PARTS

FOR JAPANESE MARKET ONLY.

品番 No.	パーツ名 Part Names	内容(キ-Noと入数) Quantity	定価 (税込)	発送 手数料
Z8020	HP8mm 六角ツェウエイシャフト HP8mm Hexagon Reversible Shaft	エンジンの始動用 Use to start engine.	3780	630 一律 (税込)
QH0004	ガバナーセンサーステー Governor Sensor Sty	Futaba用 For Futaba	1365	

品番 No.	パーツ名 Part Names	内容(キ-Noと入数) Quantity	定価 (税込)	発送 手数料
				630 一律 (税込)