

15 / 補修パーツについて

2008年9月改定

- 補修パーツのご購入につきましては、キットを購入された模型店へコードNO.と名称を言ってお買い求めください。
- 上記の方法で購入が困難な場合は、直接当社パーツ係まで下記要領にてお申し込みください。

商品のお届け

商品は宅配便にて、ご注文受付から3日～7日前後でお届けいたします。
まことに勝手ながら、土日祝日、年末年始、GW、お盆休み中のご注文は、休み明けから3日～7日前後とさせていただきます。
また、月初めは梱卸しのため1日～3日ほど余分にお時間をいただくこともあります。あらかじめご了承ください。

商品の交換

商品の不良、配送上の破損、ご注文と違う商品が届いた場合は、お手数ですが商品到着8日以内にお電話(0847-45-2834)パーツ係までご連絡の上、ご返送ください。返送料は当社で負担いたします。
※コードNO、品名は商品に表示してあります。商品が届いてすぐに商品内容をご確認ください。
お客様のご都合による返品・交換は受付しておりませんので、コードNO、品名、数量をご確認の上、ご注文ください。

お申込方法

- お申込は **FAX** にて承っております。
- お支払は **代金引換** となります。商品がお手元に届いた際に、代金を宅配便の方にお支払ください。
商品合計額【①パーツ代金の合計+②消費税(5%)】+ ③送料(代引手数料込み)が必要です。
※なお、現金書留による送金、銀行振込、切手等による代金受付は、現在行っておりません。ご了承ください。
- 送料(代引手数料込) ※商品合計額とお住まいの地区によって異なります。

地区	商品合計額		
	1万円未満	1万円以上 3万円未満	3万円以上 10万円未満
北海道、沖縄、離島	¥1,575	¥1,680	¥1,890
東北	¥1,365	¥1,470	¥1,680
関東、信越、北陸、中部	¥1,155	¥1,260	¥1,470
関西、中国	¥1,050	¥1,155	¥1,365
四国	¥1,155	¥1,260	¥1,470
九州	¥1,050	¥1,155	¥1,365

(例) 北海道にお住まいの方で、パーツ9,800円分ご注文の場合
商品合計額¥10,290【①パーツ代金の合計¥9,800 + ②消費税(5%) ¥490】+ ③送料(代引手数料込) ¥1,680
= お支払金額 ¥11,970 となります。

注文書 (コピーしてお使いください)

受付No. _____

お申し込み年月日	年	月	日	ご注文回数	はじめて・2回目以上
ふりがな				日祝日配達	希望する・希望しない
お名前				時間指定	無・有 (時頃)
〒					
ご住所	都・道 府・県		市・郡 区		
TEL	()		FAX	()	
コードNo	品名	単価	数量	金額	
—					
—					
—					
—					
—					

お申込先

ご注文はFAXにて承っております。

ヒロボー株式会社 (パーツ係)

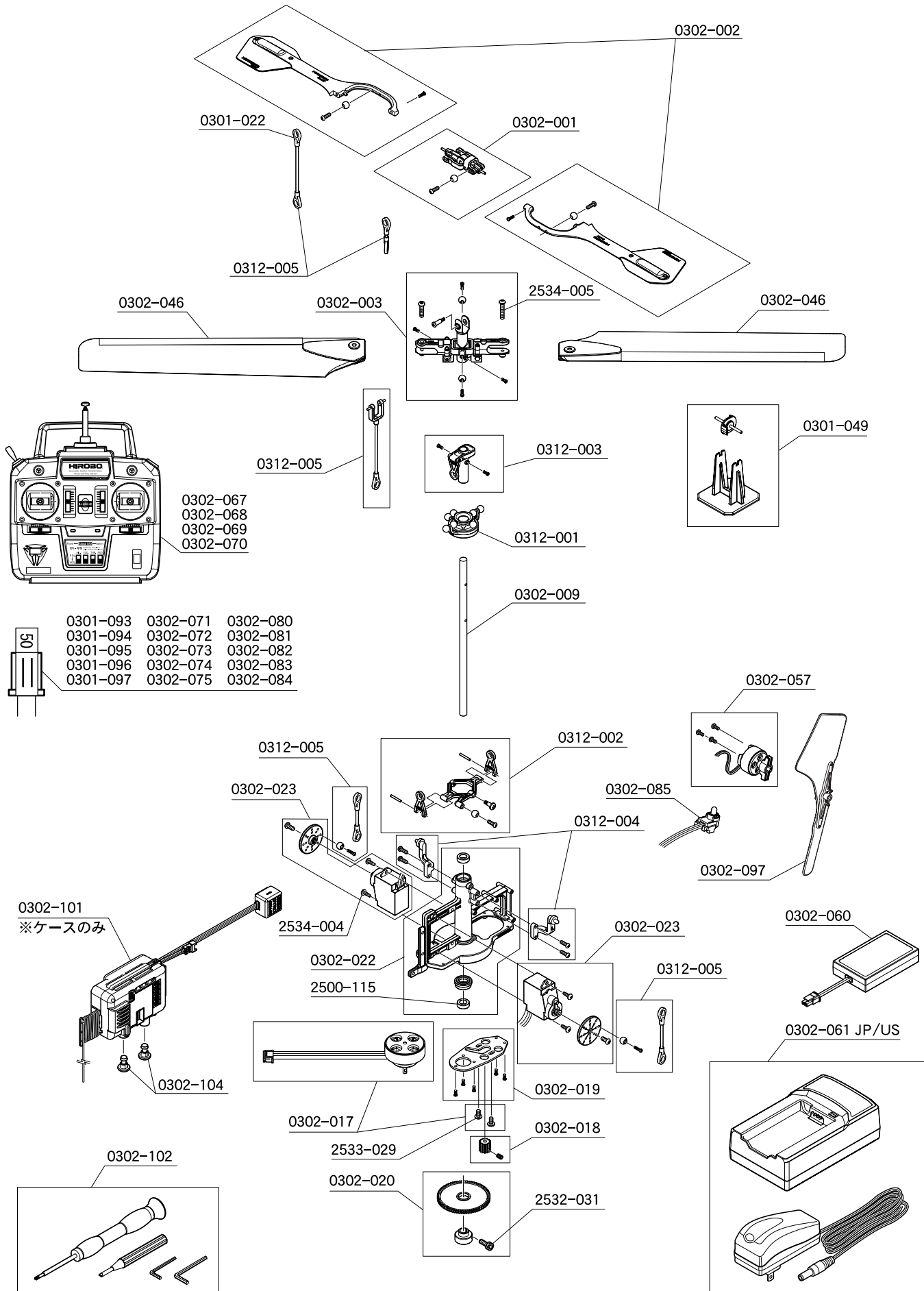
FAX: 0847-47-6108

FAXをお持ちでない方は、TEL: 0847-45-2834までお電話ください。

〒726-0006 広島県府中市桜が丘3-3-1

①パーツ代金の合計	
②消費税(5%)	
商品合計額(①+②)	
	+
③送料(代引手数料込)	
	=
お支払金額=商品合計額(①+②)+③	

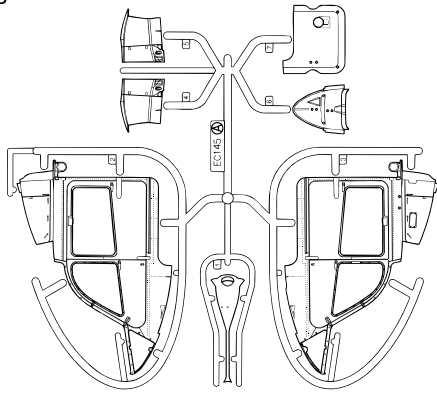
16 / パーツリスト



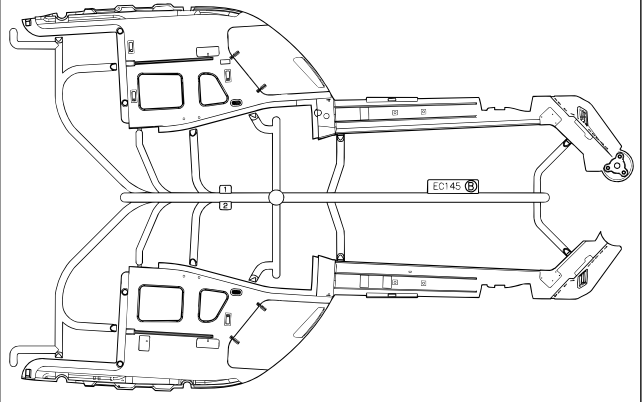
コードNo.	名称	入数	税込価格(税抜価格)円	備考
0301-022	φ4ロッドエンド	10	525 (500)	
0301-023	EX φ4ボール	10	1,050 (1,000)	
0301-049	XRBブレードバランサー	1	525 (500)	
0301-093	XRB-SR クリスタル 40.790MHz/79	1	1,680 (1,600)	
0301-094	XRB-SR クリスタル 40.810MHz/81	1	1,680 (1,600)	
0301-095	XRB-SR クリスタル 40.830MHz/83	1	1,680 (1,600)	
0301-096	XRB-SR クリスタル 40.850MHz/85	1	1,680 (1,600)	
0301-097	XRB-SR クリスタル 40.770MHz/77	1	1,680 (1,600)	
0302-001	S.R.B シーソー-ASSY	1式	1,575 (1,500)	組立済
0302-002	S.R.B スタビライザー-ASSY	1式	1,680 (1,600)	組立済
0302-003	S.R.B センターハブ ブレードホルダー-ASSY	1式	1,890 (1,800)	組立済
0302-009	S.R.B メインマスト	1	735 (700)	
0302-017	S.R.B ブラシレスメインモーター	1	6,300 (6,000)	リード線 コネクターつき
0302-018	S.R.B ビニオンギヤ14T	1	525 (500)	
0302-019	S.R.B モータープレートセット	1	525 (500)	
0302-020	S.R.B メインギヤ74T	1	1,050 (1,000)	ギヤ圧入済
0302-022	S.R.B メインフレーム	1	1,050 (1,000)	
0302-023	S.R.B サーボ	1	3,675 (3,500)	サーボホーン付
0302-046	S.R.B SG メインブレードセット	8	2,625 (2,500)	
0302-057	S.R.B SG テールモーター	1	5,775 (5,500)	
0302-060	Lipoバッテリー11.1V 480mAh	1	8,400 (8,000)	
0302-061	11.1V 3Cell Lipoバッテリー充電器 JP/US	1	10,500 (10,000)	
0302-067	フタBAT5YBF 72.790MHz/50	1	16,800 (16,000)	受信機クリスタル付属
0302-068	フタBAT5YBF 72.810MHz/51	1	16,800 (16,000)	受信機クリスタル付属
0302-069	フタBAT5YBF 72.830MHz/52	1	16,800 (16,000)	受信機クリスタル付属
0302-070	フタBAT5YBF 72.850MHz/53	1	16,800 (16,000)	受信機クリスタル付属
0302-071	S.R.Bクリスタル72.130MHz/17	1	1,680 (1,600)	
0302-072	S.R.Bクリスタル72.150MHz/18	1	1,680 (1,600)	
0302-073	S.R.Bクリスタル72.170MHz/19	1	1,680 (1,600)	
0302-074	S.R.Bクリスタル72.190MHz/20	1	1,680 (1,600)	
0302-075	S.R.Bクリスタル72.210MHz/21	1	1,680 (1,600)	
0302-080	S.R.Bクリスタル72.790MHz/50	1	1,680 (1,600)	
0302-081	S.R.Bクリスタル72.810MHz/51	1	1,680 (1,600)	
0302-082	S.R.Bクリスタル72.830MHz/52	1	1,680 (1,600)	
0302-083	S.R.Bクリスタル72.850MHz/53	1	1,680 (1,600)	
0302-084	S.R.Bクリスタル72.870MHz/54	1	1,680 (1,600)	
0302-085	S.R.B バックLED	1	840 (800)	
0302-097	S.R.B テールブレードセット(W)	4	840 (800)	
0302-100	S.R.B ネジセット	1式	1,260 (1,200)	
0302-101	S.R.B SG 制御ユニットケースver.1.1	1式	1,575 (1,500)	
0302-102	S.R.B 工具セット	1式	525 (500)	
0302-104	S.R.B SG スイッチ	2	525 (500)	
0312-001	S.R.B スケール スワッシュプレートASSY	1	1,680 (1,600)	
0312-002	S.R.B スケール スワッシュベースプレート	1	840 (800)	
0312-003	S.R.B スケール ウォッシュアウトASSY	1	840 (800)	
0312-004	S.R.B スケール ボディステーセット	1	630 (600)	S.R.B EC145用 R/L/S.R.B SG用 R/L
0312-005	S.R.B スケール リンケージセット	1	1,470 (1,400)	
2500-115	Brg. φ4Xφ7X2.5ZZ	2	1,260 (1,200)	S.R.Bクオーク使用可
2532-031	キャップスクリュー-M2X6	10	840 (800)	
2533-029	十字穴付小ネジM2X4トラス	10	420 (400)	
2534-004	タッピングスクリュー-M2X5 クロ	10	105 (100)	
2534-005	タッピングスクリュー-M2X10 2種スリワリ	10	105 (100)	

※ メインブレードおよびテールブレードは安全性を最優先としているため、発泡スチロールを採用しています。
 消耗品とお考えください。上記リストのコードNo.をよくご確認ください。

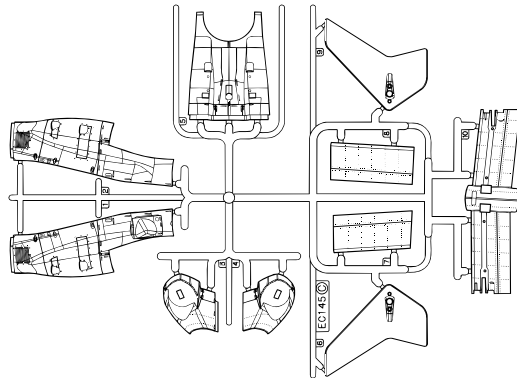
0312-008



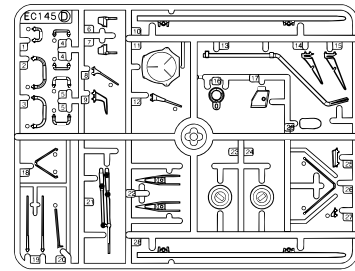
0312-009



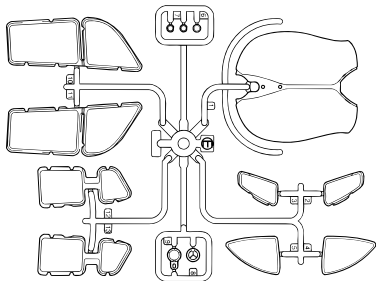
0312-010



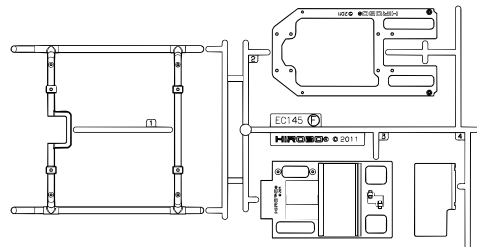
0312-011



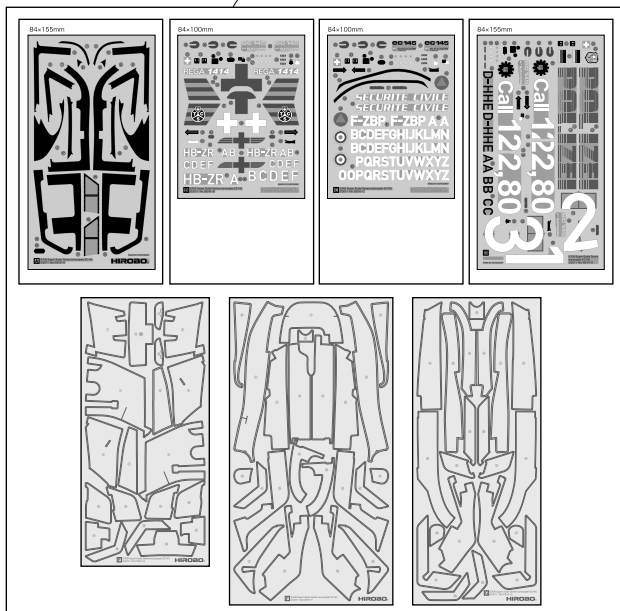
0312-012



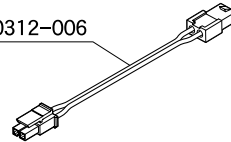
0312-013



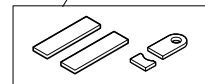
0312-014(セット販売のみ)



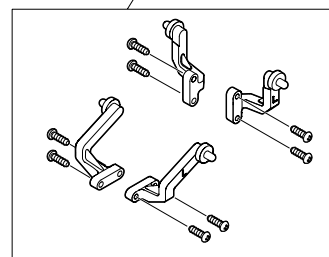
0312-006



0312-017



0312-004



コードNo.	名称	入数	税込価格(税抜価格)円	備考
0312-004	S.R.B スケール ボディステーセット	1	630 (600)	S.R.B EC145用 R/L/S.R.B SG用 R/L
0312-006	S.R.B バッテリー延長コードL40	1	2,100 (2,000)	
0312-008	S.R.B EC145 フロントボディセット	1式	2,100 (2,000)	ネジ付属
0312-009	S.R.B EC145 リヤボディセット	1式	2,100 (2,000)	ネジ付属
0312-010	S.R.B EC145 尾翼・トップカバーセット	1式	2,100 (2,000)	ネジ付属
0312-011	S.R.B EC145 アンテナセット	1式	2,100 (2,000)	ネジ付属
0312-012	S.R.B EC145 クリアパーツセット	1式	2,100 (2,000)	ネジ付属
0312-013	S.R.B EC145 スキッドセット	1式	2,100 (2,000)	ネジ付属
0312-014	S.R.B EC145 デカール	1	3,675 (3,500)	単品販売はありません。
0312-015	S.R.B スケールLEDライトユニット	1式	9,450 (9,000)	
0312-016	S.R.B スケールLEDセット	1式	3,675 (3,500)	
0312-017	S.R.B EC145 両面テープセット	1式	525 (500)	
0312-921	S.R.B EC145 ボディセット	1式	15,750 (15,000)	ネジ付属

