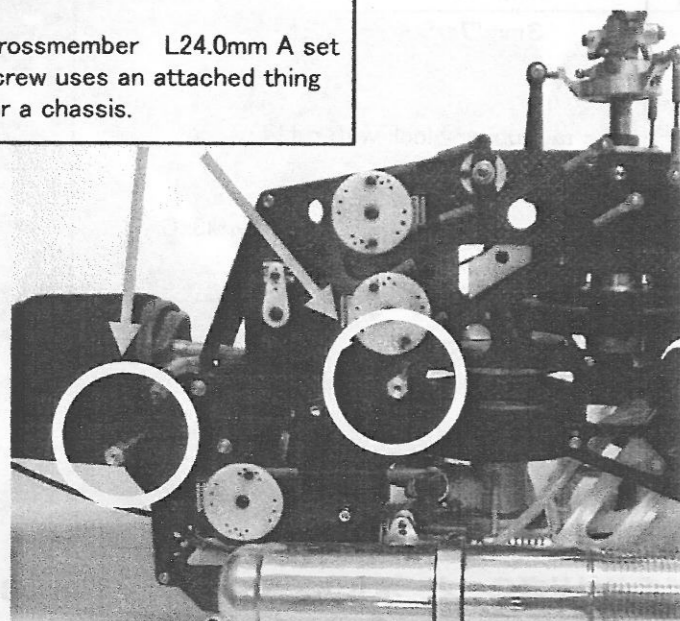


5. 搭載するシャーシーの準備 (シルフィード90)
Preparation of a chassis (Sylphide 90)

Step 1 クロスメンバーの取り付け
Attachment of cross members

クロスメンバー L 24.0mm
セットスクリューはシャーシー付属を使用

Crossmember L24.0mm A set screw uses an attached thing for a chassis.



写真に示す位置に指定の長さのクロスメンバーにセットスクリューを取り付け、シャーシーに取り付けて下さい。

【必要なパーツ】
クロスメンバー L24.0 4個

Please attach a set screw in the cross member of the length of specification with the position shown in a photograph, and attach in a chassis.

[A required part].
Cross member L24.0 4

同梱のクロスメンバー等のパーツの形状が、説明書の写真と違う場合があります。
The form of parts, such as an enclosed cross member, may differ from the photograph of a description.

Step 2 最後部のクロスメンバーの取り付け
Attachment of backmost crossmembers

シルフィード90
(Sylphide 90)

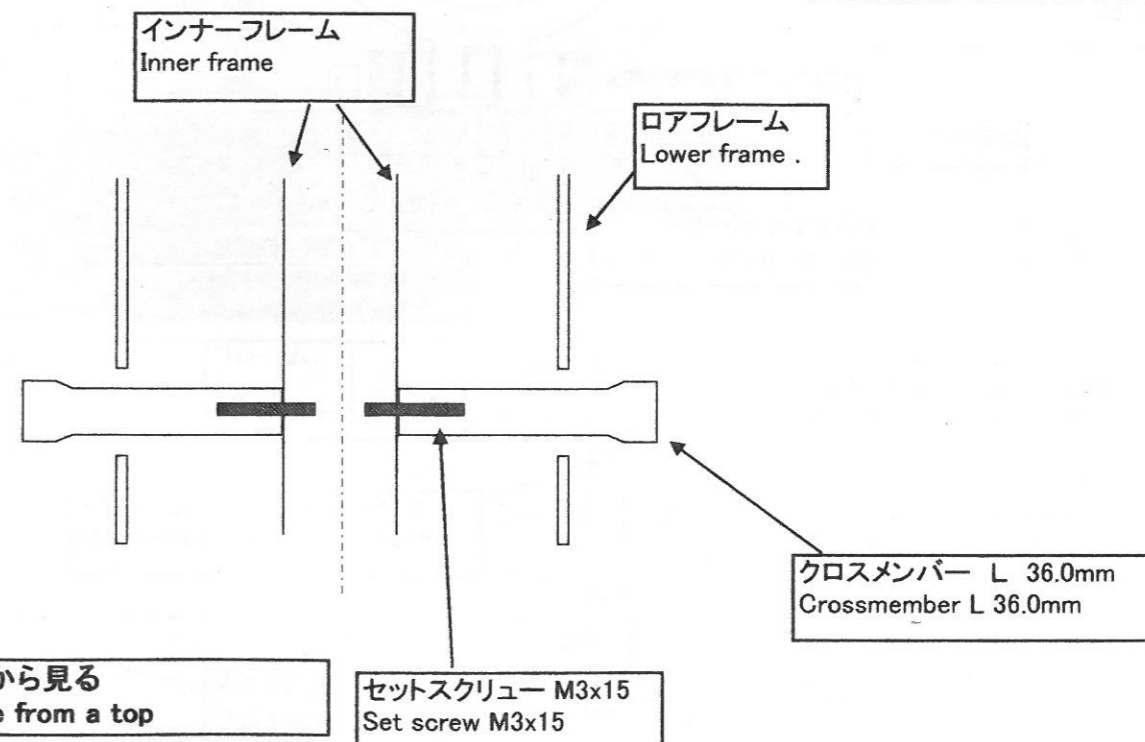


写真に示す位置に指定の長さのクロスメンバーにセットスクリューを取り付け、シャーシーに取り付けて下さい。

【必要なパーツ】
クロスメンバー L36.0 2個
セットスクリュー M3x15 2個

Please attach a set screw in the cross member of the length of specification with the position shown in a photograph, and attach in a chassis.

[A required part].
Cross member L36.0 2
Set screw M3x15 2

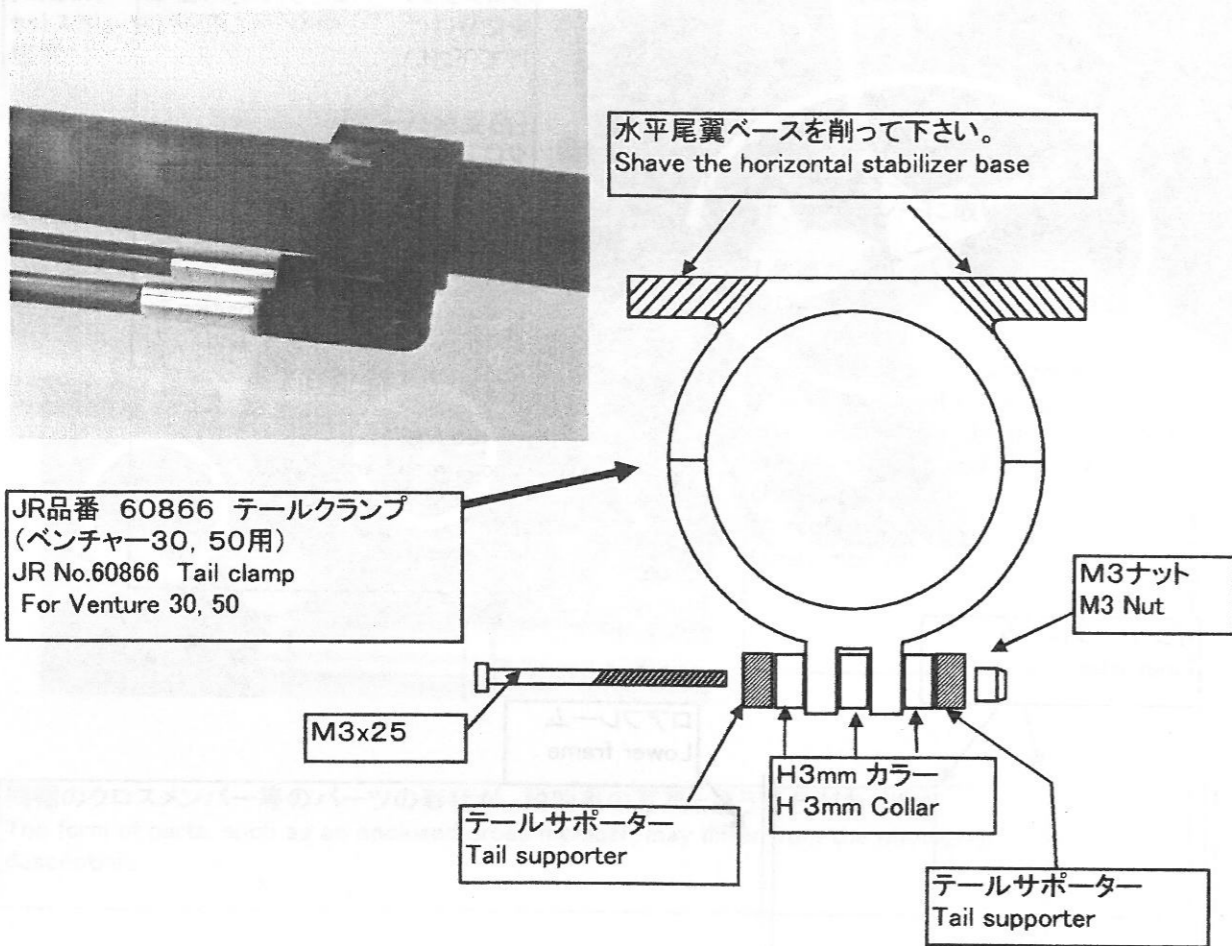


Step 3 テールパイプサポーターの取り付け
Attachment of tail supporter

シルフィード90
(Sylphide 90)

JR品番 60866 テールクランプ ベンチャー30, 50用を別に用意して下さい。
(本キットには付属していません。)

JR No.60866 Tail clamp For Venture 30, 50
Please prepare. (It is not attached to this kit.)

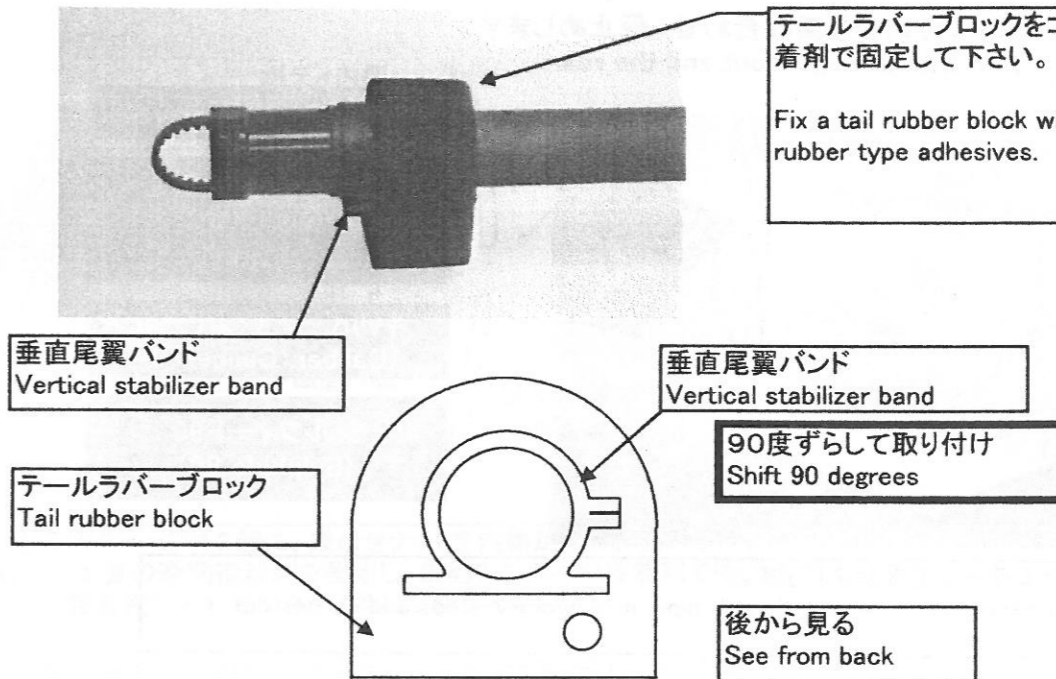


Step 4 テールラバーブロックと垂直尾翼バンドの取り付け
Fix a tail rubber block and vertical stabilizer band

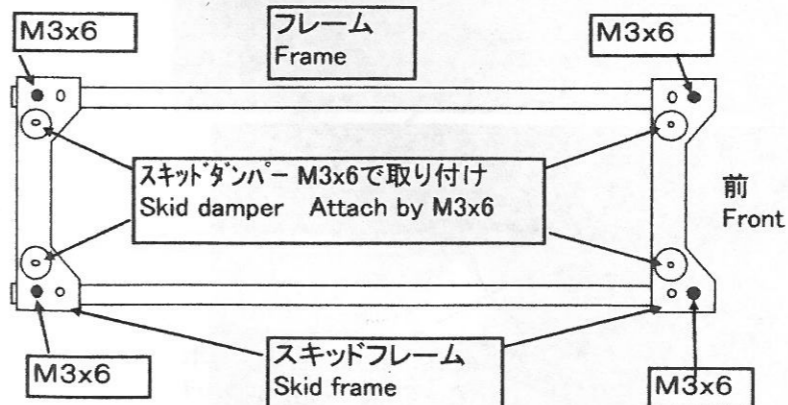
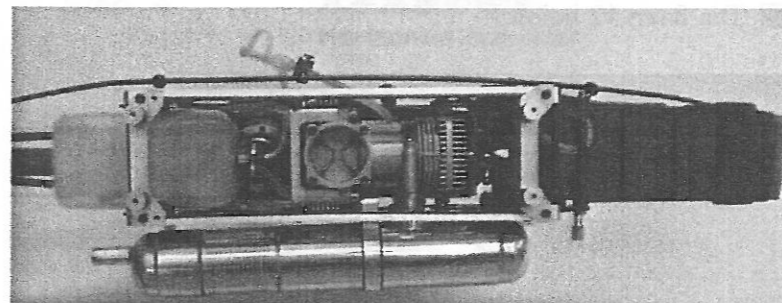
シルフィード90
(Sylphide 90)

テールラバーブロックをゴム系接着剤で固定して下さい。

Fix a tail rubber block with rubber type adhesives.



Step 5 スキッドダンパーの取り付け
Skid damper



スキッドダンパーは高さ約12mmのK&S社製品を推奨します。
A skid damper recommends a K&S product with a height of about 12mm.

シャーシー底部にスキッドフレームをM3x6で取り付けして下さい。
スキッドダンパーをM3x6でスキッドフレームに取り付けて下さい。

【必要なパーツ】
スキッドフレーム 2個
M3×6ナベビス 8個

Please attach a skid frame on the chassis bottom by M3x6.
Please attach a skid damper on the skid plate by M3x6.

[A required part].
Skid frame 2
M3x6 8

ここまでで、シャーシーの搭載準備は完了です。
ボディの組み立て(P.18)に進んで下さい。
Preparation of the chassis of Shilphide90 is completion.
Please move on to the assembly (P.18) of the fuselage.