

このたびはOSエンジンをお買い上げいただき、まことにありがとうございます。

この取扱説明書と「保証書」をよくお読みのうえ正しくお使いください。とくに「安全上のご注意」は必ずお読みください。

安全上のご注意

*ご使用前にこの「安全上のご注意」をよくお読みの上、正しくお使いください。

*この安全上の注意事項は、あなたや他の人々への危害や損害を未然に防止するためのものです。いずれも安全に関する重要な内容ですので必ず守ってください。常に安全を心がけエンジンの馬力を軽視しないこと。エンジンを安全に使用するのあなたは自身の責任です。いつも注意深く分別ある行動をして、楽しく使用してください。

■この注意事項は誤った取扱いをした時に、生じる危害や損害の程度を「警告」「注意」に区分しています。

警告

この表示の欄は、人が死亡または重傷を負う可能性が想定される内容です。

注意

この表示の欄は、人が中程度または軽傷を負う可能性及び物的損害のみの発生が想定される内容です。

警告

燃料は有毒ですので目や口に入れないでください。幼児や子供の手の届かない冷暗所で保管してください。健康を害する恐れがあります。



燃料は火気厳禁です。火災の恐れがあります。



運転中、運転直後のエンジン本体やサイレンサー、マニホールドに触れないでください。やけどの恐れがあります。

換気の悪い場所（密閉したガレージや室内等）で運転しないでください。有害な一酸化炭素等を排出しますので必ず戸外で運転してください。健康を害する恐れがあります。

注意

- このエンジンは車用です。模型用以外に、使用しないでください。ケガや故障の原因となります。
- エンジンは模型に搭載してから始動してください。搭載前に始動するとケガの恐れがあります。
- 必ず消音効果の高いサイレンサーを使用してください。耳に損傷を受ける恐れがあります。
- エンジンを使用するときは、子供や周囲の人々は安全のために、模型から6メートル以上離してください。エンジン始動後は模型には、近付けないでください。ケガをする恐れがあります。
- 模型にエンジンを取り付けるときは、模型の説明書の指示に従って、確実に取り付けてください。エンジンがはずれてケガをする恐れがあります。
- プラグを通电しての点検時は手で持たずに、工具等ではさんで行ってください。また顔を近づけないでください。コイル内の燃料が沸騰してやけどをする恐れがあります。

●エンジン始動前にプラグ、各部のねじ、ナットにゆるみがないか必ずチェックしてください。特に取り付け部分や可動部（スロットルアーム等）は注意してください。破損しケガをする恐れがあります。

●エンジンを始動するときは、安全メガネや手袋を着用し、必ずスターターを使用してください。ケガをする恐れがあります。

●走行前にスロットル・リンケージをチェックしてください。はずれるとケガをする恐れがあります。

●グロープラグクリップやそのコードが、回転部分にからまないようにしてください。巻き込んでケガをする恐れがあります。

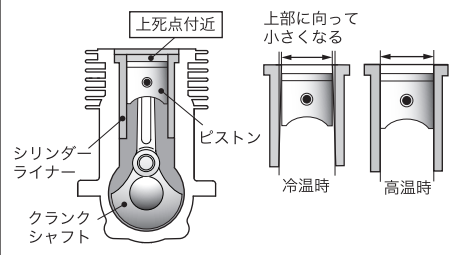
●エンジンを運転中、車体を持ち上げてタイヤを空転させないでください。ケガや故障の原因となります。

●エンジンを停止させるときは、エンジン回転を最低速にし、燃料パイプをつまんで、燃料供給を止めてください。その際、回転部分には触れないでください。ケガをする恐れがあります。

●エンジン停止後、プラグヒートをしなくてもクランクすると、始動することがあります。ケガや故障の原因となります。

エンジンの構造について

このエンジンは『OSリングレス方式』のシリンダーピストンを採用しています。クランクシャフトを手で回したときに、上死点（ピストンが一番上に上がった所）付近でかたくなりますが異常や故障ではありません。そのままご使用ください。シリンダーの内径は、上部に向かってわずかに小さくなるように作られています。エンジンを運転していない（冷温時）ときに、ピストンが上死点付近でかたいのは、このためです。これは運転中（高温時）の熱膨張により、ピストンとシリンダーのすきまが最適になり、安定して運転できるように設計されています。



走行上の注意

- 道路での走行はおやめください。
- 歩行者や小さな子供がいる場では走行させないでください。
- 室内や狭い場所では走行させないでください。
- 排気音が他の人の迷惑になる場所（病院や住宅の周辺等）では走行させないでください。

注意

このエンジンのキャブレタースロットルは仮止めしてあります。ご使用のキットにより、キャブレタースロットルの向きを変えて取り付けてください。

製品について

この製品はVer IIから更なるバージョンアップされた12TG Ver. IIIです。専用デザインのアウトヘッドとTタイプヘッドを採用し、プラグはP4を付属としました。キャブレターはサーモインシュレーターを装備した12D2スライドキャブレターを採用。マイルド&スムーズな加速特性を持ち、スポーツ走行に最適です。より一層磨きの掛かった最終系、MAX-12TG Ver. IIIへと進化を遂げました。

付属品

- ・ Tプラグ P4 1個
- ・ エキゾーストシールリング 1個
- ・ ダストキャップ 直径3、16(2個)

■ 始動前に必要なもの

このエンジンを始動するために、次のような用具類やオプション（別売）が必要です。エンジンを購入された販売店等に相談して購入してください。

● 燃料

一般に市販されている良質の模型エンジン用燃料をご使用ください。一般にエンジンの出力は、使用する燃料に含まれるニトロメタンの量が多くなるにつれて増加します。ニトロメタンの量や、燃料の種類を変えた場合は、キャブレターの再調整を行ってください。なおニトロメタンの含有量を増やせばパワーはアップしますが、グロープラグの消耗が早いことと、エンジンの寿命が短くなる点にご留意ください。

● 燃料フィルター

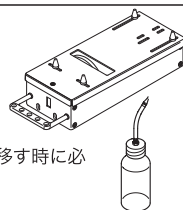
燃料タンクからキャブレターへつなぐチューブに取付けてゴミ等を取り除くフィルター

● プラグブースター

プラグヒートの時に使用します。始動用バッテリーとブースターコードが一体になった物。使用する前に満充電しておきます。

● スターターボックス

エンジン始動時に使用します。



● 燃料ポンプ

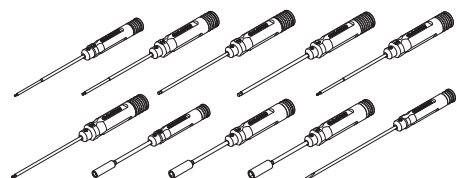
燃料缶から燃料タンクへ燃料を移す時に必要です。

● O.S. SPEED シリコンチューブ(別売)

燃料タンクとキャブレター、及びマフラープレッシャー間を配管するために使用します。内径2.5mm 長さ1,000mm

■ 工具類(別売) 次のような工具があると便利です。

O.S. SPEEDドライバーツール

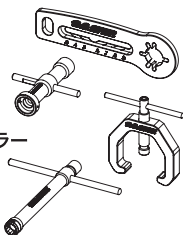


O.S. SPEED フライホイールキー

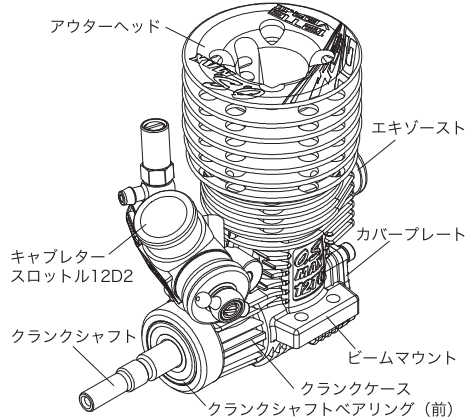
O.S. SPEED クラッチレンチ&アジャスター

O.S. SPEED フライホイールプラー

O.S. SPEEDプラグレンチ



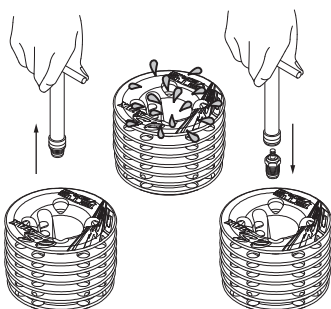
■ 各部の名称



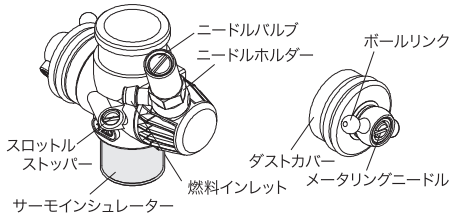
電動スターターを使用する時の注意

オーバーチャージ（シリンダー内に余分な燃料が入り過ぎた状態）のまま電動スターターを使用すると、シリンダー内の燃料が圧縮できなくなり、ピストンがシリンダー内で動かなくなります。同時にコンロッドが変形したり、他のエンジン内部のパーツを破損してしまいます。

オーバーチャージの場合は、プラグレンチでプラグを取り外した後、スターターを使用し余分な燃料を排出してください。この時、燃料が飛び出すので目に入らないよう、ウエスなどで押さえてください。プラグ穴から燃料が出なくなったら、プラグを取り付けてエンジンを始動してください。



■ キャブレター・スロットルについて



このキャブレターには次の3つの調整部分があります。

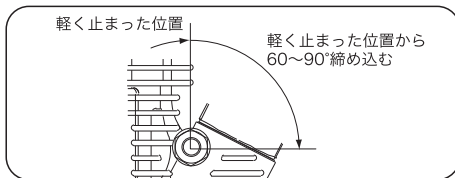
- **ニードルバルブ** (工場出荷時にセットしてあります)
最高回転(スロットル全開時)における空気と燃料の比率(混合気)を調整します。
- **メータリングニードル** (工場出荷時にセットしてあります)
安定したアイドリングとスムーズな中速への加速が、得られるようアイドリング時の混合気を調整します。
- **スロットルストッパー** (工場出荷時にセットしてあります)
アイドリングの回転数を調整します。

このキャブレターの調整部分は、弊社で基準の位置に調整してあります。

しかしながら使用される燃料や気象条件や用途等により、若干の再調整が必要な場合があります。そのままの状態では運転されてみてよい結果が得られない場合は、調整の項に従って調整してください。

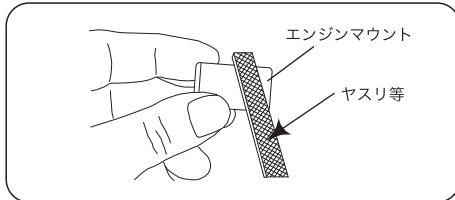
■ キャブレター・スロットルの取付け

ご使用される前にいったんゆるめ適当な向きに変えた後、クランクケース側に押し込みながらナットをゆっくり締めていき軽く止まったところから60°~90°締め込んでください。それ以上締め込むと破損の原因となります。

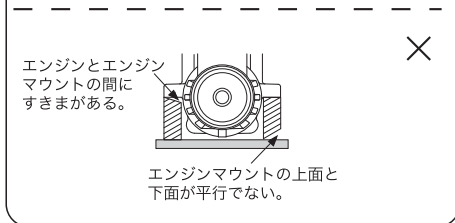
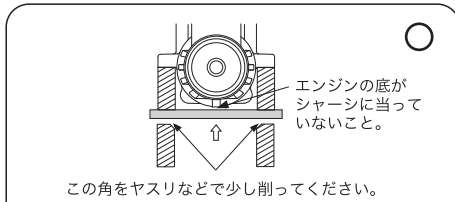


■ エンジンの取付け

エンジンを車に搭載する場合、次のことに注意してください。(搭載する車種によって、エンジンマウントの角がエンジンに干渉する場合は、ヤスリ等で角を軽く削ってください。エンジン本体は削らないでください。)



1. エンジン本体の取付け面(ビームマウントの下面)は完全に平面になるように加工されています。キットに付属されているエンジンマウントが平面でない場合、クランクケースやシリンダーライナー、ベアリングなどを変形させ、エンジンの性能を十分に発揮できないばかりでなくエンジンを破損してしまうことがあります。
2. エンジンマウントの上下面が平行になっていることを確認のうえ、3mmの六角穴付キャップスクリューでエンジンに取り付け、その後シャーシに搭載してください。



■ 始動~ブレークイン(ならし運転)

ブレークイン(ならし運転)とは・・・

実際に使用する条件(燃料・回転数・エンジン温度等)に徐々に近づけていく事です。濃すぎたり低速回転を続けても意味がありません。低速運転及び低温での運転を長い時間すると、燃料のオイルがゲル化しシリンダーやピストン等が膠着する事があります。

燃料を安定してキャブレターに供給するために、必ずマフラープレッシャー(エンジンの排気圧を利用して、サイレンサーから燃料タンクに圧力をかける方法)を使用してください。

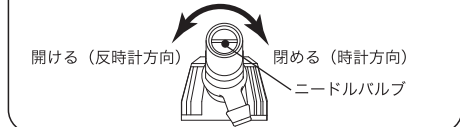
以下はこのエンジンに、30%ニトロの燃料を使用した場合のブレークイン方法の目安です。

- ◆ 燃料タンクに燃料を入れます。
- ◆ プラグのフィラメントが赤熱するかプラグブースターで確認して、ヒートシンクヘッドに取り付けてください。

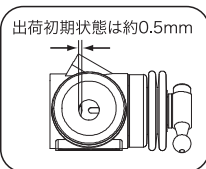
キャブレターは工場出荷時に下記のようにセットしてあります。このままの状態では始動してください。

- ニードルバルブは全閉から約2.5回転開けた状態。

ニードルバルブを時計方向にゆっくりと止まるまでまわした位置がニードルバルブの全開位置です。これ以上は無理にまわさないでください。

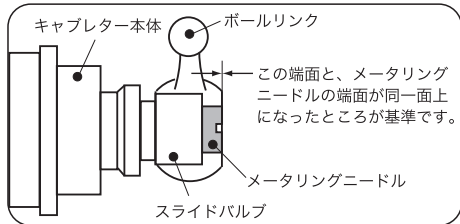


- スロットルはキャブレター本体から、約0.5mm開いた状態。

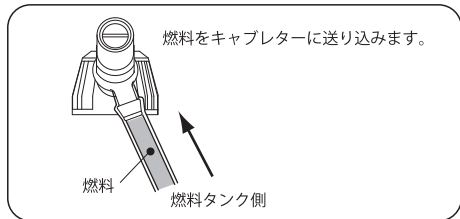


メータリングニードルの基準位置

スロットル調整中メータリングニードルを動かすと、混合気の調整範囲外にずれることがあります。この場合、図に示す位置まで元に戻してください。



- ◆ 送受信機のスイッチを入れ、各リキーン部が正常に動くかチェックします。
- ◆ エンジンの回転方向(シャフト側から見て反時計方向)を間違わないように、スターターボックスでエンジンを回して、燃料をエンジン内部へ呼び込みます。

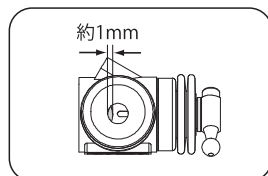


- ◆ グロープラグをヒート(加熱)する。プラグブースターでグロープラグに通電して、エンジンを始動してください。(必ずエアクリーナーは付けてください。)

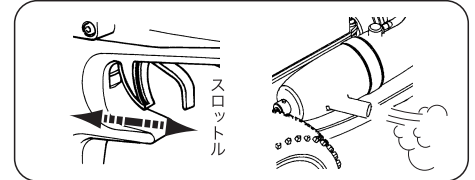
始動しない、始動してもすぐに止まる場合

下記の方法を試してください。

- ニードルバルブを全閉の位置から約2回転の位置にして始動する。(これ以上は閉めないでください)
- スロットルストッパーで、スロットルを工場出荷位置より少し開いた位置にして始動する。



- ◆ エンジンが始動したらタイヤを浮かせた状態でプラグヒートをそのまま、送信機のスロットルを軽く動かして、低速と中速を繰り返しエンジン暖めます。(この時、高速状態でエンジンを回し続けしないでください)



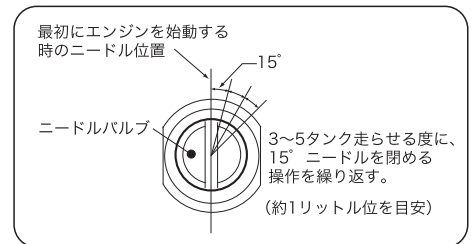
(注意)

エンジンを始動する時はタイヤを地面から持ち上げていますので、エンジンはいわゆる無負荷状態にあり、スロットルが中速以下でもかなりの高速で回転します。この状態で運転を続けると、コンロッドとクランクピンが焼き付きを起こすことがあります。スロットルを開けすぎないようにしてください。



- ◆ 次にプラグヒートははずして走行します。このとき中速付近で止まってしまうようであれば、濃い状態(吸い込む燃料が多い状態)なのでニードルバルブを約15°閉めてください。

- ◆ この状態で1タンク走行し、その後3~5タンクごとにニードルバルブを15°閉める作業を行ってください。(ストレートでの全開の時間を延ばして行きます)なお中速でどうしても止まってしまう場合は、メータリングニードルを約45°閉めてください。以上でブレークインは終了です。

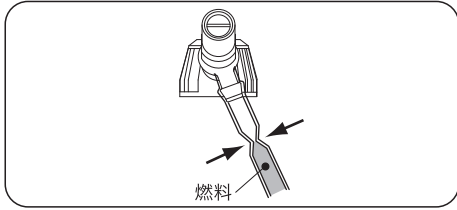


(注意)

燃料の種類を変えたり(特に高ニトロメタン燃料に変えた時)エンジンを修理したり、主要なパーツを交換した場合は、再度ブレークイン(低速回転で長く運転しない)を行ってください。

■ エンジンを停止する場合

エンジンを停止する時は、エンジン回転を最低速にして燃料パイプをつまんで、燃料供給を止める。又はエアクリーナーをふさいでエアーを止めます。この時、必ず軍手などをししてください。

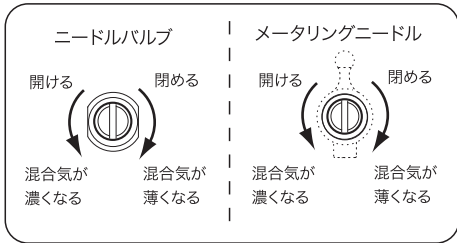


(注意)

エンジン停止直後の時は回転部分やエンジン本体、サイレンサーは高温になっています。手などで触れないでください。

■ キャブレターの調整

キャブレターの調整は、必ずブレークインが終了してから行ってください。



◆ 走行させる場所が一番長い距離が取れる直線(スロットル全開でまわれる大きなコーナーがある時はそれも含める)部分を2~3度スロットル全開で走行させてみて直線での速度を見た上で一度、車を手元に戻し、ニードルバルブを少し閉めて[一度に約15°]また同じ様に走行させてみてください。

◆ ニードルバルブを閉めるにつれて、直線での速度も次第に速くなってきます。最高の速度が得られるところがニードルバルブの最良位置ですこれは走行させた上での感覚で判断する以外にありません。ニードルバルブを最良の位置から閉めすぎると、エンジンの排気ガスの色がほとんど見えなかったり、車の速度が途中から鈍ったりしますので、そのような走行状態になれば閉めすぎですから、ニードルバルブを約15°開けてください。(焼付に注意してください)

◆ 次にアイドル回転(低速回転)の調整を行います。

車を約5秒間アイドル回転で停車させて、スロットルを全開にしてみます。この時、排気口から白煙を多く出しながら濁った音を出して回転がもたついて上昇するようでしたら、燃料が多すぎる状態ですのでメータリングニードルを時計方向(右)に15°閉めてください。

もし、スロットルを全開にしたとき止まってしまったり、白煙がほとんど出ずに力のない音を出しながら少し遅れて回転が上昇するようでしたら、燃料が少なすぎる状態ですので、メータリングニードルを反時計方向(左)に15°開けます。

上記、調整中メータリングニードルを動かしすぎた場合は、メータリングニードルの基準位置の項を参照に調整してください。

◆ スロットルの操作(低速から高速運転)に対してエンジンの回転がスムーズに反応するようになるまで根気よく実際に走行させて調整を行ってください。

◆ ニードルバルブ・メータリングニードル調整とも、調整が徐々に合ってくるに従って、閉めていく角度を小さくしていくのが上手なコツです。

(注意)
空ぶかしでの調整はいくら行っても、実際に走行させる時のキャブレター調整とは大きな違いがあり無意味です。またエンジンの破損にもつながりますので、空ぶかしでの調整はしないでください。

◆ 最良のキャブレター調整の位置は、排気ガスが走行中でもはっきりと見えていて、加速時にはスムーズにエンジン回転が上昇する状態です。ただし、ニードルバルブやメータリングニードルの両方共閉めすぎは、エンジンがオーバーヒートしたり回転が不安定になったりします。共に少し開けぎみにセッティングするのが上手な使い方です。

◆ アイドル調整が合ってくると、スロー運転の回転が上がってきますので、アイドル回転が高すぎるようでしたらスロットルストッパーを戻して、希望する低速回転になるようにセットしてください。

◆ 引き続きエンジンの運転時間が増えるに従い、ニードルバルブの最良位置がこくわずかですが、閉める方向に変化します。

(注意)
ニードルバルブの開度は目安です。実際に使用される燃料やサイレンサーにより、キャブレターの調整位置は変化します。傾向としては、ニトロメタン分の少ない燃料を使用した場合は、ニードルバルブを閉める方向になりますのでご注意ください。ただしニードルバルブの閉めすぎは、サビの発生やエンジンを破損する原因となります。

■ メンテナンス
走行後のメンテナンスは大変重要です。次回の走行までに次のような作業を行ってください。
燃料の除去と注油
● 一日の走行が終わったら、燃料タンクに残った燃料は必ず抜き取ってください。
● その後もう一度エンジンを始動し、キャブレターや燃料パイプの中に残っている燃料がなくなるまでアイドル回転で運転してください。エンジンが止まったらエンジンが暖かい内に電動スターターで2~3秒回し、エンジン内やサイレンサーに溜まった廃油を排出してください。
● さらに模型エンジン用防錆潤滑油をエンジン内部に少量注油し、エンジン内部にゆきわたるよう電動スターターで4~5秒回してください。
● これによりかなりの防錆効果が得られ、また余分なオイル分が残らず、次回のエンジン始動がやりやすくなります。

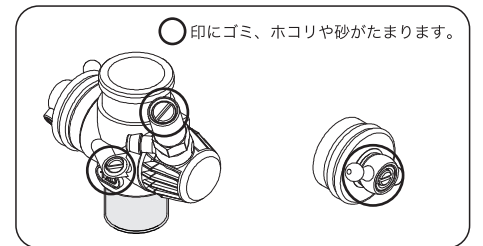
(注意)
防錆潤滑油はキャブレター内の「O」リングを傷める場合がありますので、キャブレターには注油しないでください。

模型エンジン用防錆潤滑油は、販売店で求めください。

■ 汚れの除去
エンジン本体やサイレンサー、マニホールドなどに付着した汚れは高温となる部分が多いため、本体表面に焼き付いてしまい、放熱効果を落とす原因となります。エンジン部分の汚れが目立つようになれば、エンジンを車体からおろして、アルコールを使用して、汚れを落としてください。

■ キャブレター取り扱い上の注意

使用される燃料中にゴミ等が含まれていますと、キャブレタートラブルの原因になります。キャブレターと燃料タンクの間に高性能な燃料フィルターを使用し、燃料タンクにゴミが入らないように注意してください。ゴミによってキャブレターがつまり燃料がうまく流れなくなると、エンジンがオーバーヒートしたり時には焼き付きによって、エンジンを破損することがあります。定期的に燃料フィルター及びキャブレターの掃除を行ってください。またエアクリーナーも汚れがひどい場合は、新品のフィルターエレメントに交換してください。



■ エンジンの点検

エンジンは長時間使用している間に摩耗などにより正常な性能を発揮しなくなることがあります。もし、次のような症状が現われたら部品交換をしてください。

- エンジンの音が変わり、すぐオーバーヒートする。
- パワーが極端になくなる。
- アイドリングが不安定になったり、アイドル回転でエンジンがよく止まる。

上記のような症状の場合、多くはボールベアリング、シリンダーピストン、コンロッド、クランクケースの異常が考えられます。注意深く点検し必要に応じて交換してください。

■ アフターサービス

エンジン修理のご依頼について

- よく洗浄してエンジン本体のみを「OSエンジンサービス係」までお送りください。(エンジン以外のものが付いていたり汚れがひどいと分解や洗浄に時間がかかり、修理代が高くなります)この時、故障時の状態及び修理希望事項を必ずお書き添えください。
- 原則として当社到着後10日以内で修理完了致します。
- 修理品のお支払いについては、コレクトサービス(宅急便代金着払いシステム)により発送させていただきますので、修理品送付時、現金等を同封しないようお願いいたします。

お客様のパーツ直接購入について

- 交換部品については販売店、もしくは当社から直接購入することができます。また、送料(荷造手数料込)及び代金引換の場合、代引手数料が必要となりますのでご了承ください。

■ ご注文方法

電話、FAX、封書にてご注文ください。

必要事項

氏名、住所、電話番号、8ケタ品名コード、品名、数量。

■ 送料支払方法

1. 宅急便 A. 代金着払い B. 銀行振込 C. 郵便振込

2. 郵送 A. 銀行振込 B. 郵便振込
ただし、ご注文合計金額が2,000円(税抜き)以上の場合には宅急便にて送付。

3. 送料及び代引手数料

送料(荷造手数料込)及び代引手数料に関しましては、当社Webサイトをご覧ください、「OSエンジンサービス係」までお問い合わせ下さい。

修理品、パーツ販売、エンジンに関するお問合せは、「OSエンジンサービス係」までお願い致します。

<http://www.os-engines.co.jp/form/parts.html>

電話(06)6702-0230(直通) FAX(06)6704-2722

*直通電話が混み合っている場合には、しばらくたってからおかけ直しいただくか、当社電話番号(代表)あてにご連絡ください。

■ オプションパーツ&アクセサリ

- T-シリーズプラグ
 - RP6 (71642060) ● RP7 (71642070)
- グロープラグ
 - No.7 ● No.8 ● No.10(旧称 A5)
(71607100) (71608001) (71605100)
- ノーマルプラグ用インナーヘッド (21414120)
- T-1070SC L52 コンプリートセット (72107600) (スプリングコネクタイプ)
 - T-1070SC L52 チューンドサイレンサー 一式 (72107610)
 - ジョイントスプリング(3個入) (72106042)
 - エキゾーストシールリング(2個入) (22826140)
 - M1006SC エキゾーストマニホールド 一式 (72107620)
 - マニホールドスプリング(2個入) (72106172)
 - エキゾーストシールリング(2個入) (21427200)
- スーパーエアクリーナー-202 一式 オンロードカー用 (72412000)
 - 202エアクリーナー本体 (72412100)
 - 202スポンジフィルターエレメント(4個入) (72412200)
- ブレッシュャーチャンパーセット (71550000)
- インダクション サイレンサー (72414000)
 - インダクションサイレンサー フィルター (3個入) (72414100)
- オンロード フィルターオイル(20ml) (72414200)
- O.S. SPEED クラッチベアリング(1050ZZ 4個) (71550001)
- O.S. SPEED クラッチベアリング(1050ZZ 10個) (71550002)
- O.S. SPEED シリコンチューブ (72506100) 内径2.5mm x 長さ1000mm
- O.S. SPEED エキゾーストシールリング 12 (10個入) (21427210)
- O.S. SPEED ピストンピンリテイナー 4mm (6個入) (21817010)
- O.S. SPEED フライホイールコレット (2個入) (71801110)
- O.S. SPEED ダストキャップセット 12-30 (22884254) 3mm(2個)/16mm(2個)/18mm(1個)
- ダストキャップセット3mm (5個入) (73300305)
- ダストキャップセット16mm (3個入) (73301612)
- O.S. SPEED クラッチレンチ&アジャスター (71415300)
- O.S. SPEED フライホイールキー (71415200)
- O.S. SPEED フライホイールブーラー (71415100)
- O.S. SPEED プラグレンチ (71520100)
- O.S. SPEED プラスドライバー No.1 (71417100)
- O.S. SPEED プラスドライバー No.2 (71417200)
- O.S. SPEED スプリングフック (71415500)
- O.S. SPEED ボディリマー (キャップ付) (71415400)
- O.S. SPEEDドライバーツール

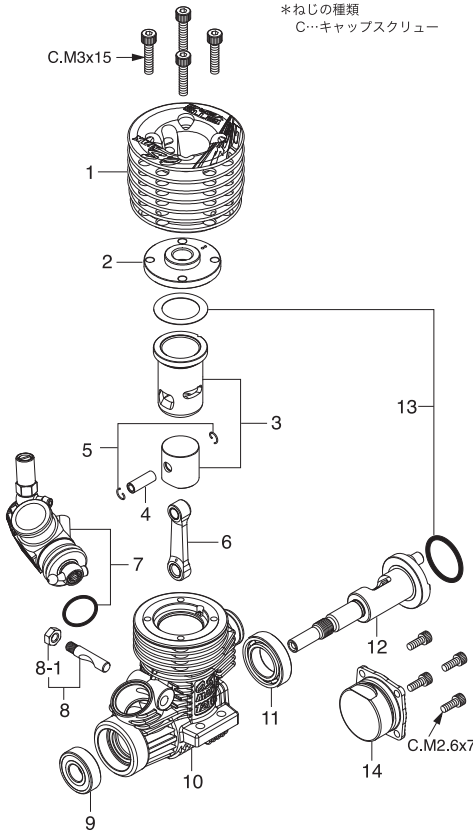
品名コード	品名
71410150	O.S. SPEED HEX レンチドライバー-1.5
71410200	O.S. SPEED HEX レンチドライバー-2.0
71410250	O.S. SPEED HEX レンチドライバー-2.5
71410300	O.S. SPEED HEX レンチドライバー-3.0
71411200	O.S. SPEED HEX ボールレンチドライバー-2.0
71411250	O.S. SPEED HEX ボールレンチドライバー-2.5
71412300	O.S. SPEED マイナスドライバー-3.0
71413550	O.S. SPEED ナットドライバー-5.5
71413600	O.S. SPEED ナットドライバー-6.0
71413700	O.S. SPEED ナットドライバー-7.0

● O.S. SPEEDドライバー用ツールビット

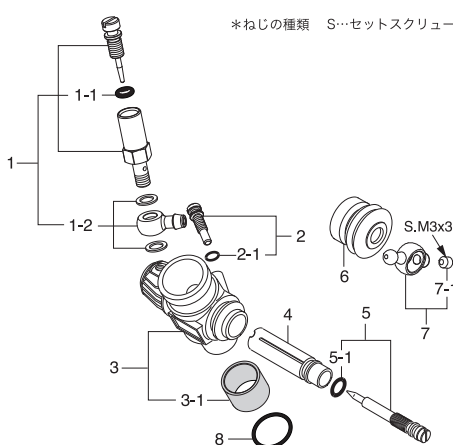
品名コード	品名
71414015	O.S. SPEED HEX レンチビット1.5
71414020	O.S. SPEED HEX レンチビット2.0
71414025	O.S. SPEED HEX レンチビット2.5
71414030	O.S. SPEED HEX レンチビット3.0
71414120	O.S. SPEED HEX ボールレンチビット2.0
71414125	O.S. SPEED HEX ボールレンチビット2.5
71414230	O.S. SPEED マイナスドライバービット3.0
71414355	O.S. SPEED ナットドライバービット5.5
71414360	O.S. SPEED ナットドライバービット6.0
71414370	O.S. SPEED ナットドライバービット7.0

- 本書の内容の一部または全部を無断で転載することは禁止されています。
- 本書の内容については、製品改良のため予告なしに変更する場合があります。
- 本製品の仕様、デザインおよび説明書の内容については、改良などにより予告なく変更する場合があります。

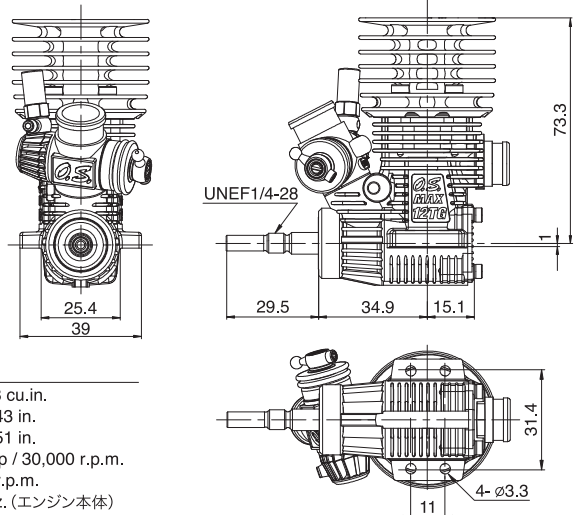
■ エンジン分解図&部品表



■ キャブレタースロットル分解図&部品表



■ 三面図 単位mm



要 目

行程体積	2.10 cc / 0.128 cu.in.
ボア	13.8 mm / 0.543 in.
ストローク	14.0 mm / 0.551 in.
出力	0.9 ps / 0.88 hp / 30,000 r.p.m.
実用回転数	5,000-32,000 r.p.m.
重量	216 g / 7.62 oz. (エンジン本体)

No.	品名コード	品名
1	2AK04000	アウターヘッド
2	21674100	インナーヘッド
3	21413000	シリンダーピストン 一式
4	21536000	ピストンピン
5	21817010	O.S. SPEED ピストンピンリテイナー4mm(6個)
6	21415001	コンロッド(ピストンピンリテイナー3個付)
7	21418010	キャブレタースロットル 12D2
8	25381701	キャブレターリテイナー 一式
8-1	23325340	M3.5x0.60ナット(2個)
9	21630500	クランクシャフトベアリング(前)
10	21411010	クランクケース
11	21931010	クランクシャフトベアリング(後)
12	21412000	クランクシャフト
13	21411400	ガスケットセット
14	21417000	カバープレート
	71641400	グロープラグ T-P4
	21427200	エキゾーストシールリング(2個)
	22884254	O.S. SPEED ダストキャップセット 12-30 3mm(2個)/16mm(2個)/18mm(1個)

キャップスクリューセット(各10本入)

品名コード	サイズ	エンジン使用本数
79871020	M2.6x7	カバープレート取付ねじ 4本
79871150	M3x15	シリンダーヘッド取付ねじ 4本

No.	品名コード	品名
1	21681900	ニードルバルブ 一式
1-1	27881820	"O" リング(2個)
1-2	2AP81950	ユニバーサルニップルNo.21 一式
2	21982620	スロットルストッパー
2-1	22781800	"O" リング(2個)
3	21418110	キャブレター本体
3-1	21982900	サーモインシュレーター
4	21682200	スライドバルブ
5	21538500	メーターリングニードル 一式
5-1	22781800	"O" リング(小)(2個)
6	21982520	ダストカバー
7	23818430	ボールリンク(No.5)
7-1	26381501	セットスクリュー(1個)
8	22615000	キャブレターガスケット